

DC ~ 4GHz(50 タイプ)
 バヨネットロック式
 FREQUENCY RANGE TO 4GHz(50 Type)
 BAYONET COUPLING

BNC Series

BNCシリーズは、汎用規格(IEC60169-8)に準拠した小型同軸コネクタです。

嵌合は操作性に優れたワンタッチバヨネットロック式で、屋内用機器の機器間接続など、挿抜回数の多い用途に最適です。

適用周波数はDC ~ 4GHz(50) / DC ~ 2.4GHz(75)までで、VSWR(電圧定在波比)1.2以下(DC ~ 3GHz)の高性能型です。

多様な実装形態に対応する、豊富な品種が揃っています。

インピーダンス：50、75 に対応する2種類があります。

接続の安定性及び高周波性能に優れた高信頼構造です。

主な用途：放送機器、各種AV機器、計測機器

BNC series are small size coaxial connectors, conforming to the general purpose standards(IEC60169-8).

Easy to operate bayonet lock, best suited for connection between indoor devices, involving frequent connecting and disconnecting.

Applicable frequencies : from DC up to 4GHz(50)/DC up to 2.4GHz(75). High performance with a VSWR(voltage standing wave ratio) of 1.2 or less(DC to 3GHz).

A wide variety of products enable various mounting styles.

Two impedance models are available: 50 and 75 ohms.

A high degree of reliability provides stable electric continuity and high frequency performance.

Applications : Broadcasting Equipment, Various Audio-visual Equipment, Measuring Instruments

ケーブル接続タイプは、単体の他にお客様の仕様に合わせたハーネス加工も行います。ハーネス加工のご発注については109~111頁をご参照下さい。

In addition to independent cable application type, we also harness products which satisfy your specification are available. Refer to pages 109 to 111 for details.

取扱説明書ご案内 / Guide to Operation Manuals

本品をご使用時は、別途取扱説明書をご確認下さい。

- ・ 0.8C-Vケーブル : JAHL-20028-1
- ・ 1.5C-V, 1.5C-W
1.5D-V, 1.5D-Wケーブル : JAHL-20028-2
- ・ 2.5D-Vケーブル : JAHL-20028-3
- ・ 3C-Vケーブル : JAHL-20028-4

When using any of these products, please confirm the following operation manuals.

- ・ For 0.8C-V cables : JAHL-20028-1
- ・ For 1.5C-V, 1.5C-W,
1.5D-V and 1.5D-W cables : JAHL-20028-2
- ・ For 2.5D-V cables : JAHL-20028-3
- ・ For 3C-V cables : JAHL-20028-4



一般仕様 SPECIFICATIONS

特性インピーダンス Characteristic Impedance	50、75 (Note)
適用周波数 Frequency Range	50 : DC to 4GHz 75 : DC to 2.4GHz
耐電圧 D. W. Voltage	AC500Vr.m.s.(1minute)
絶縁抵抗 Insulation Resistance	500 megohms min.(DC500V)
接触抵抗 Contact Resistance	Center Contacts : 10 milliohms max. Outer Contacts : 5 milliohms max.
電圧定在波比 V. S. W. R.	1.2 max.(DC to 3GHz)
適合ケーブル Applicable Cables	0.8C-V, 1.5C-V, 1.5C-W, 1.5D-V, 1.5D-W, 2.5D-V, 3C-V

(注)コネクタの嵌合は、特性インピーダンスが同じ物(50 - 50 または75 - 75)同士で行う事を推奨致します。

(Note)We recommend that you couple connectors with the same impedance (50 to 50 or 75 to 75).

材料 / 仕上 MATERIALS/FINISHES

構成部品 Description	材料 / 仕上 Materials/Finishes
コンタクト Contacts	銅合金 / ニッケル上金メッキ Copper Alloy/Gold Plated over Nickel
インシュレータ Insulator	4フッ化エチレン / PTFE ライトアングルレセプタクルの一部 : ポリメチルペンテン Part of Right-angle Receptacle : Polymethylpentene BNCS005C00 : PBT
シェル Shell	銅合金 / ニッケルメッキ Copper Alloy/Nickel Plated Right-angle Receptacle: 亜鉛合金 / 銅上ニッケルメッキ Zinc Alloy/Nickel Plated over Copper BNCS003C00 : 亜鉛合金 / ニッケルメッキ Zinc Alloy/Nickel Plated
ばね座金 Toothed Lock Washer	ステンレス鋼 / Stainless Steel BNCS003C00 : 銅合金 / ニッケルメッキ Copper Alloy/Nickel Plated
六角ナット Hexagon Nut	銅合金 / ニッケルメッキ Copper Alloy/Nickel Plated
スリーブ Sleeve	銅合金 / ニッケルメッキ Copper Alloy/Nickel Plated
フェルール Ferrule	銅合金 / ニッケルメッキ Copper Alloy/Nickel Plated

BNC Series

種類と組合せ / TYPES AND COMBINATIONS

Receptacle

●Bulkhead · Straight
P/N : BNCV001D00



●Through-hole Solder · Straight
P/N : BNCR001D00



●Through-hole Solder · Right-angle
P/N : BNCS002C00



●Through-hole Solder
Bulk Head · Right-angle
P/N : BNCS003C00

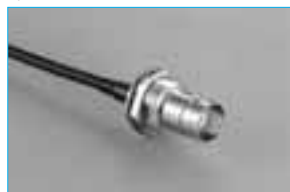


●Through-hole Solder
4 Contacts · Right-angle
P/N : BNCS005C00



Jack

●Bulkhead · Straight
P/N : BNCK00****



●Panel Mount · Straight
P/N : 4 Hole Mount · BNCH00****



Plug

●Straight
P/N : BNCA00****



●Right-angle
P/N : BNCB00****



Dust Cap

●For Receptacle & Jack
P/N : BNCD001Z00



Adapter



各種アダプタも有ります。
詳細は93～107頁をご参照下さい。
Various adapters are available.
See pages 93 to 107.

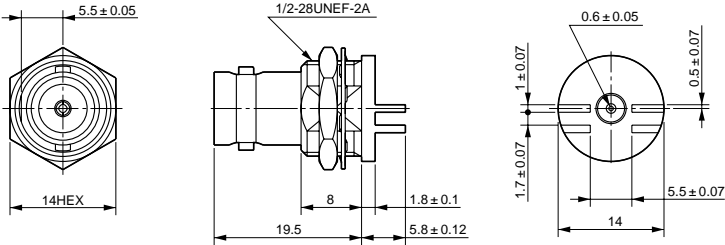
RECEPTACLE

バルクヘッドタイプ / Bulkhead Type ・ 基板スルーホールタイプ / Through-hole Solder Type

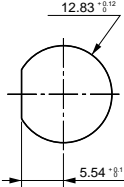
嵌合相手 / Intermatable with PLUG(33 Page)

Dimensions in millimeters

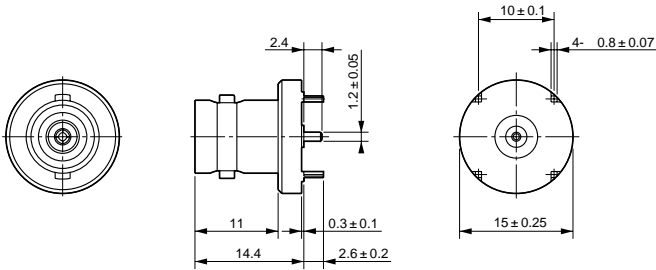
バルクヘッド・ストレート
Bulkhead ・ Straight
 Characteristic Impedance : 50
 Part Number : **BNCV001D00**



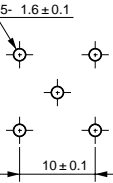
パネル取付穴寸法(参考)
 (パネル厚 : 1 ~ 4mm)
 PANEL MOUNTING HOLE PATTERNS(REF.)
 (PANEL THICKNESS:1 to 4mm)



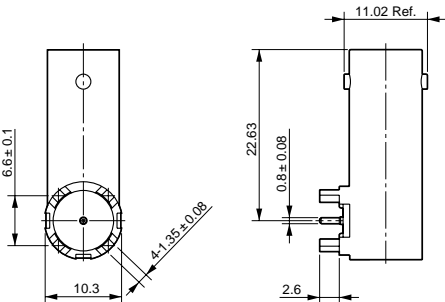
基板スルーホール・ストレート
Through-hole Solder ・ Straight
 Characteristic Impedance : 50
 Part Number : **BNCR001D00**



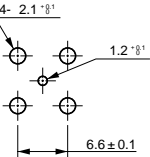
基板取付穴寸法(参考・装着面)
 PC BOARD LAYOUT ・ MOUNTING SIDE(REF.)



基板スルーホール・ライトアングル
Through-hole Solder ・ Right-angle
 Characteristic Impedance : 75
 Part Number : **BNCS002C00**



基板取付穴寸法(参考・装着面)
 PC BOARD LAYOUT ・ MOUNTING SIDE(REF.)



BNC Series

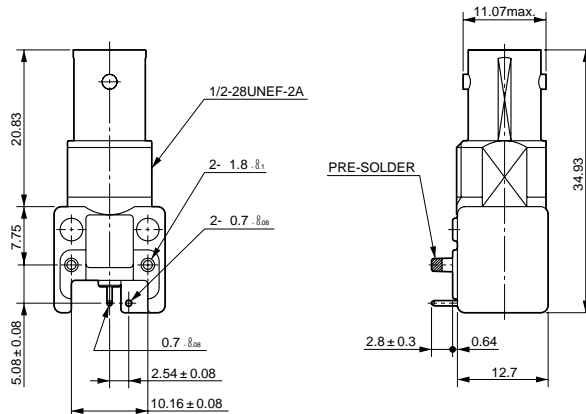
RECEPTACLE

基板スルーホールタイプ(バルクヘッド) / Through-hole Solder Type (Bulkhead)

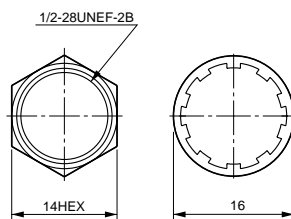
嵌合相手 / Intermatable with PLUG(33 Page)

Dimensions in millimeters

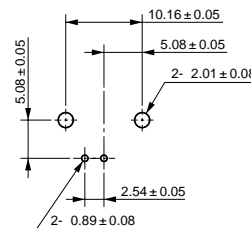
ライトアングル / Right-angle
Characteristic Impedance : 75
Part Number : BNCS003C00



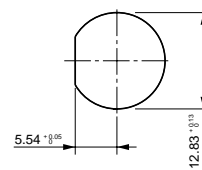
添付品
Attached Parts



基板取付穴寸法(参考・装着面)
PC BOARD LAYOUT - MOUNTING SIDE(REF.)



パネル取付穴寸法(参考)
(パネル厚 : 1 ~ 4mm)
PANEL MOUNTING HOLE PATRNS(REF.)
(PANEL THICKNESS : 1 to 4mm)



RECEPTACLE

基板スルーホールタイプ(4極型) / Through-hole Solder Type(4 Contacts Type)

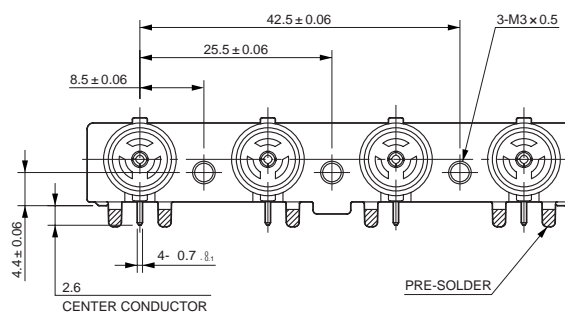
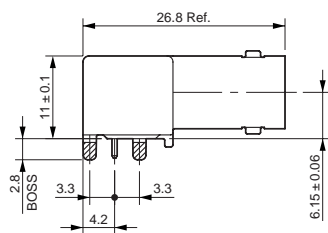
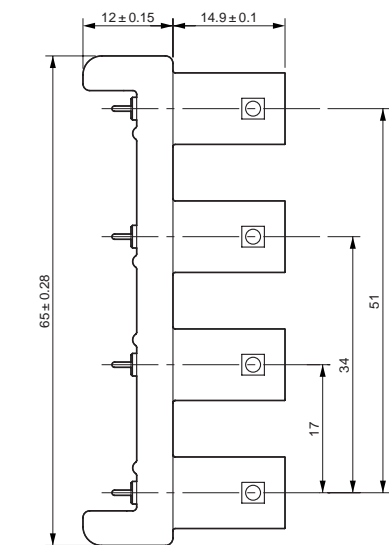
嵌合相手 / Intermatable with PLUG(33 Page)

Dimensions in millimeters

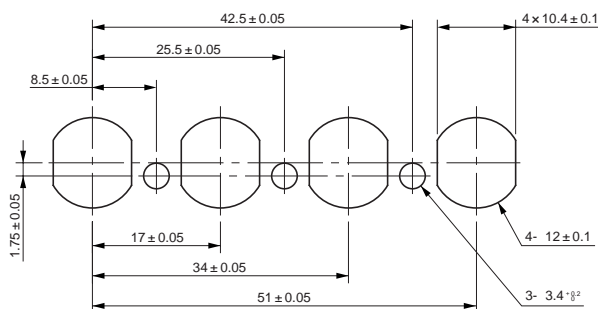


ライトアングル / Right-angle
 Characteristic Impedance : 75
 Part Number : BNCS005C00

(注)基板取付穴寸法については、別途お問い合わせ下さい。
 (Note) For PC Board layout, please consult us.



パネル取付穴寸法(参考)
 (パネル厚: 1mm)
 PANEL MOUNTING HOLE PATTERNS(REF.)
 (PANEL THICKNESS: 1mm)



BNC Series

JACK

バルクヘッドタイプ / Bulkhead Type ・ パネルマウントタイプ / Panel Mount Type

嵌合相手 / Intermatable with PLUG(33 Page)

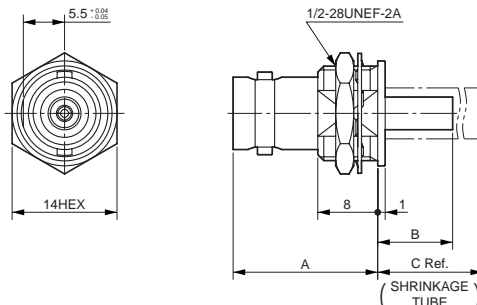
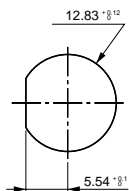
Dimensions in millimeters

バルクヘッド・ストレート
Bulkhead ・ Straight



パネル取付穴寸法(参考)
(パネル厚: 2~4mm)

PANEL MOUNTING HOLE PATTERNS(REF.)
(PANEL THICKNESS: 2 to 4 mm)



(注)上図は、品名: BNCK002D37で記載しています。
その他の品名の場合、一部形状が異なります。

(Note)The picture on the above shows the BNCK002D37.
The shapes of other models vary slightly.

品名 / 寸法 Part Number/Dimensions

ケーブルタイプ(相当) Cable Type(Equivalent)	品名 Part Number	Characteristic Impedance	A	B	C ± 2
1.5D-2V	BNCK002D37	50	19	10	-
1.5D-2W	BNCK006D37	50	19	9	21
2.5D-2V	BNCK003D13	50	19	11	-
0.8C-2V	BNCK001C21	75	20	8	-

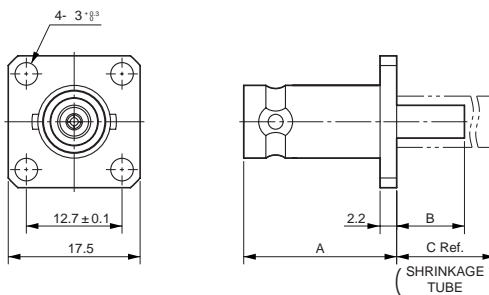
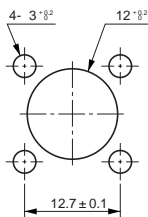
(注)結線手順については、113~120頁をご参照下さい。

(Note)Procedure for wire connection...See pages 113 to 120

パネルマウント・ストレート
4箇所ネジ止め式
Panel mount ・ Straight
Four-hole Mount



パネル取付穴寸法(参考)
PANEL MOUNTING HOLE PATTERNS(REF.)



(注)上図は、品名: BNCH002D37で記載しています。
その他の品名の場合、一部形状が異なります。

(Note)The picture on the above shows the BNCH002D37.
The shapes of other models vary slightly.

品名 / 寸法 Part Number/Dimensions

ケーブルタイプ(相当) Cable Type(Equivalent)	品名 Part Number	Characteristic Impedance	A	B	C Ref.
1.5D-2V	BNCH002D37	50	20	9	-
1.5D-2W	BNCH005D37	50	20	9	20
2.5D-2V	BNCH003D13	50	20	10	-
0.8C-2V	BNCH001C21	75	21	7	-

(注)結線手順については、113~120頁をご参照下さい。

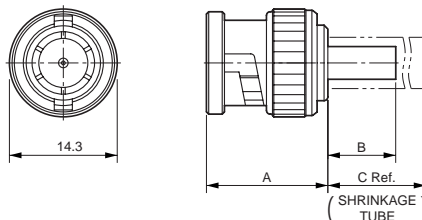
(Note)Procedure for wire connection...See pages 113 to 120

PLUG

嵌合相手 / Intermatable with RECEPTACLE(29 to 31 Page)& JACK(32 Page)

Dimensions in millimeters

ストレート / Straight



(注)上図は、品名：BNCA003C37で記載しています。
その他の品名の場合、一部形状が異なります。

(Note)The picture on the above shows the BNCA003C37.
The shapes of other models vary slightly.

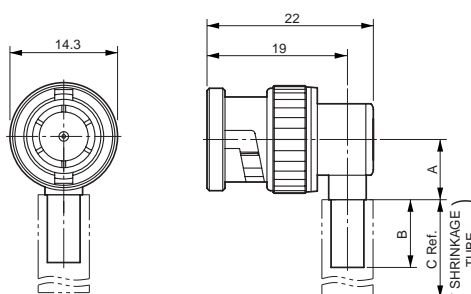
品名 / 寸法 Part Number/Dimensions

ケーブルタイプ(相当) Cable Type(Equivalent)	品名 Part Number	Characteristic Impedance	A	B	C Ref.
1.5C-2V	BNCA003C37	75	16	9	-
1.5C-2W	BNCA006C37	75	16	9	20
1.5D-2V	BNCA002D37	50	16	9	-
1.5D-2W	BNCA005D37	50	16	9	20
3C-2V	BNCA004C61	75	16	12	-
0.8C-2V	BNCA001C21	75	18	7	-

(注)結線手順については、113～120頁をご参照下さい。

(Note)Procedure for wire connection...See pages 113 to 120

ライトアングル / Right-angle



(注)上図は、品名：BNCB002C37で記載しています。
その他の品名の場合、一部形状が異なります。

(Note)The picture on the above shows the BNCB002C37.
The shapes of other models vary slightly.

品名 / 寸法 Part Number/Dimensions

ケーブルタイプ(相当) Cable Type(Equivalent)	品名 Part Number	Characteristic Impedance	A	B	C Ref.
1.5C-2V	BNCB002C37	75	7.8	9	-
1.5C-2W	BNCB005C37	75	7.8	9	20
1.5D-2V	BNCB001D37	50	7.8	9	-
1.5D-2W	BNCB004D37	50	7.8	9	20
3C-2V	BNCB003C61	75	8	12	-

(注)結線手順については、113～120頁をご参照下さい。

(Note)Procedure for wire connection...See pages 113 to 120

DUST CAP(For Receptacle & Jack)

Dimensions in millimeters

プラスチックタイプ
Plastic Type
Part Number : BNCD001Z00



材質 : PVC
Material : PVC

