

NEW

0.4mmピッチスタッキングタイプ 基板対基板接続コネクタ

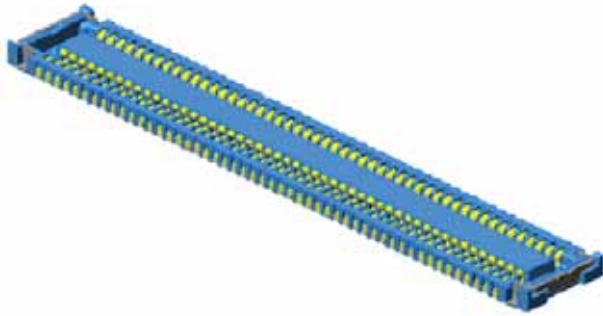
CONNECTOR

MB-0109-2

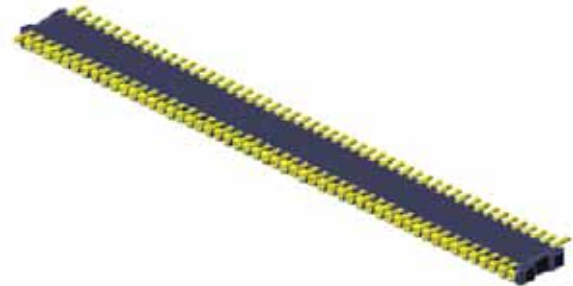
2006/7

AA03 シリーズ

RoHS対応品



レプタクル側



ピン側

《概要》

携帯電話、液晶ディスプレイ、PDAをはじめとする情報通信機器の小型化、薄型化に対応する高密度実装に最適な、0.4mmスタッキングタイプ 基板対基板接続コネクタです。

特 長

0.4mmピッチ、2列、20～80極、スタッキング高さ1.0mm。

磨耗に強く、接触信頼性の高い素材面接触構造。

インシュレータ割れや、FPCからの剥離を防ぐ強固なホルダウを装備。（レプタクル側）

ねじれストレスに対応する独立2点接触コネクタ設計。

Pbフリー対応。（コネクタにニッケルバリアを施し、半田上がり防止）

* 検査治具用コネクタを、プラグ用、レプタクル用ともに用意。（注1）

一 般 仕 様

極数 : 22, 30, 36, 40, 50, 64, 80

ピッチ : 0.4mm、2列

使用温度 : -45 ~ +85

接触抵抗 : 70mΩ以下（初期）

寿命 : 50回

定格電流 : AC、DC各0.4A/1芯当たり

定格電圧 : AC、DC 50V

絶縁抵抗 : 100MΩ以上（初期）

耐電圧 : AC250V r.m.s.、1分間

総合挿入力 : 1N×n 以下（n：芯数）

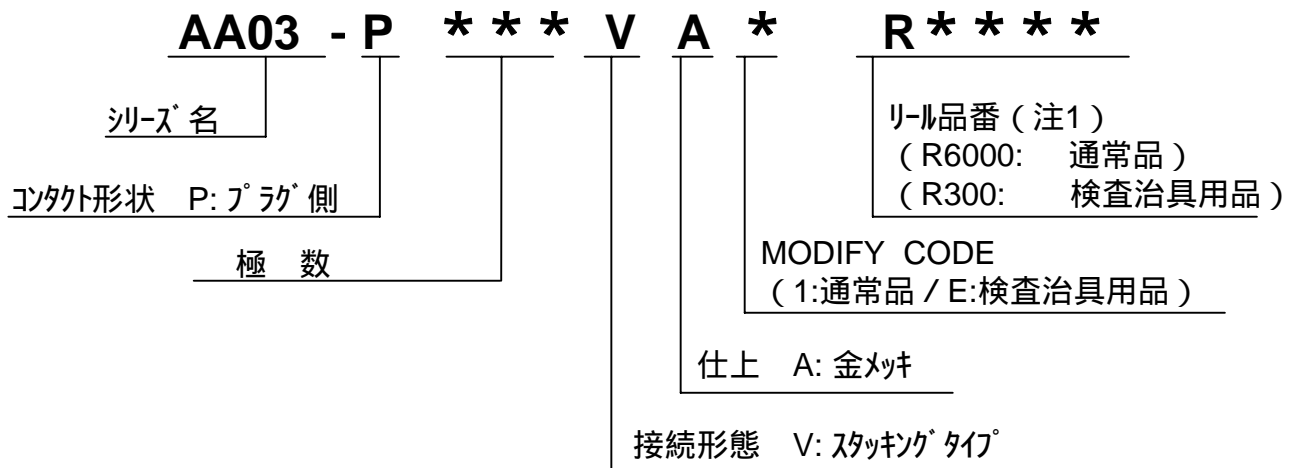
総合抜去力 : 0.15N×n 以上（n：芯数）

注1．検査治具用コネクタ仕様については、別途お問い合わせ下さい。

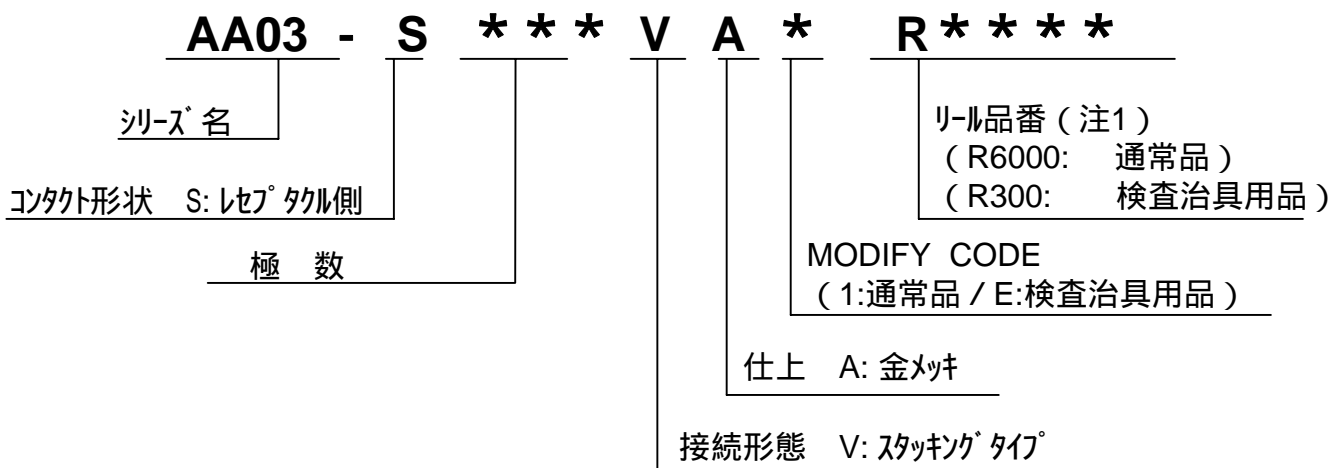
材料 ・ 仕上

構成部品	材料 / 仕上
コネクタ	銅合金 / 金メッキ (0.1 μm以上)
インシュレータ	耐熱プラスチック (UL94V-0、色相 黒)
ホルダウ	プラグ側 : 銅合金 / 金メッキ (0.1 μm以上) レプタクル側 : 銅合金 / 錫メッキ

品名構成

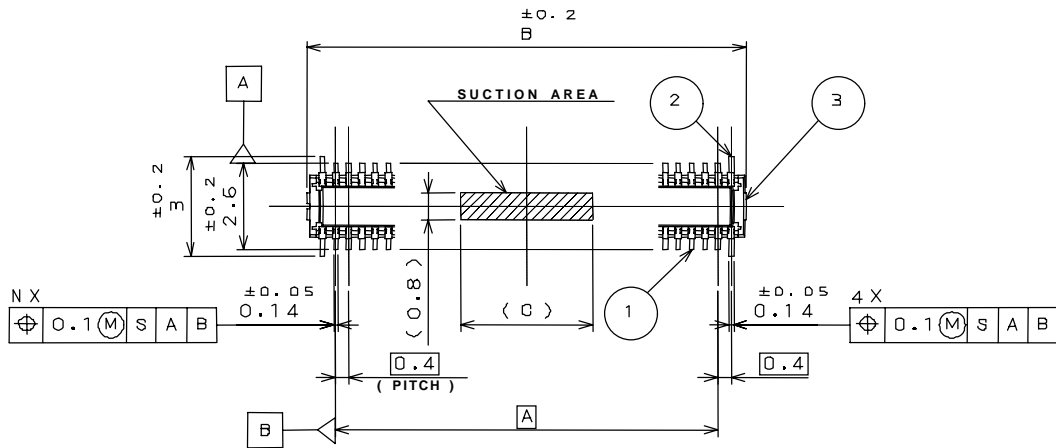
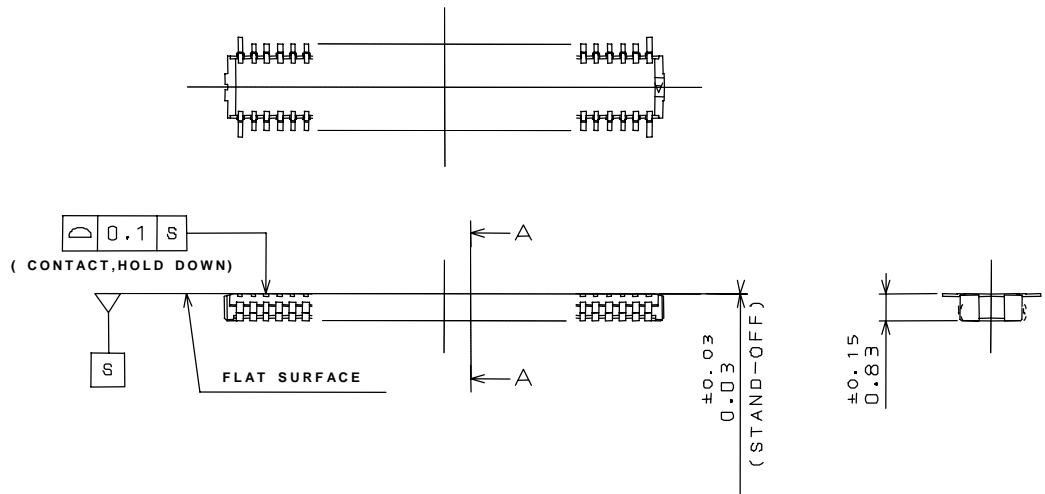
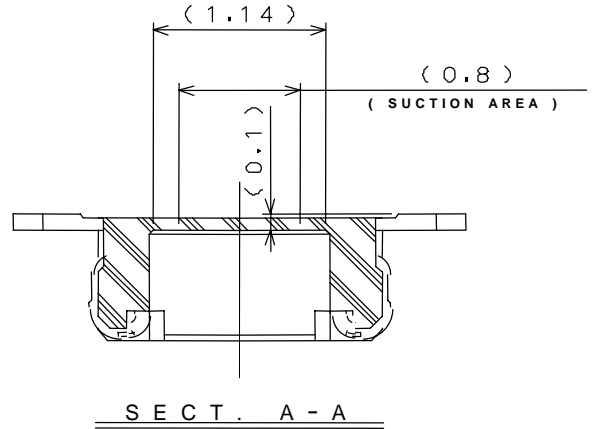


品名構成



注1. インボス梱包は、通所品6,000個 / リール、検査治具用品300個 / リールです。
インボス梱包仕様については別途お問い合わせ下さい。

品名	AA03-P***VA1
図番	SJ037490



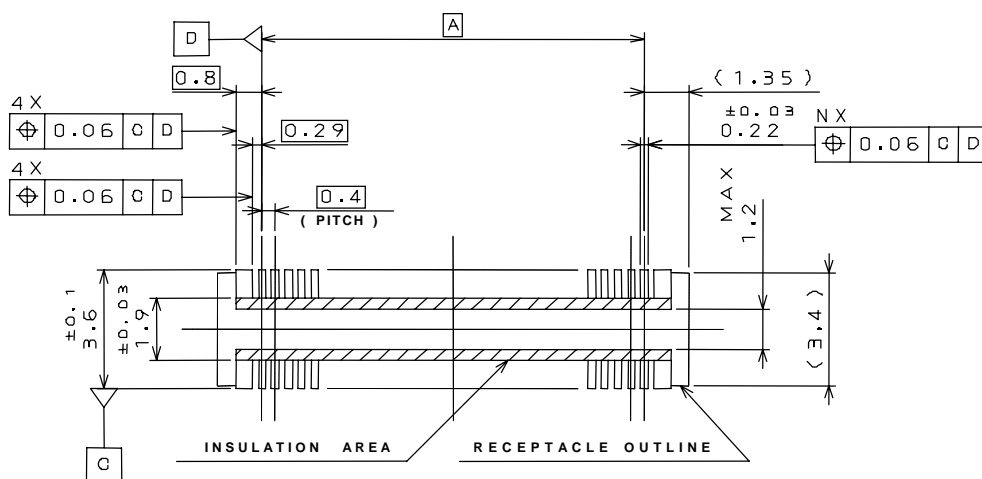
極数	A	B	C
22	4.0	5.7	2.0
30	5.6	7.3	2.0
36	6.8	8.5	2.0
40	7.6	9.3	2.0
50	9.6	11.3	2.0
64	12.4	14.1	4.0
80	15.6	17.3	4.0

注1. コアリテイ 0.1mm以下

注2. インボス梱包は、6000個です。

インボス仕様については別途お問合せ下さい。

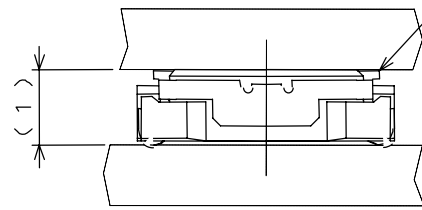
品名	AA03-P***VA1
図番	SJ037490



適合基板取付寸法 (参考)

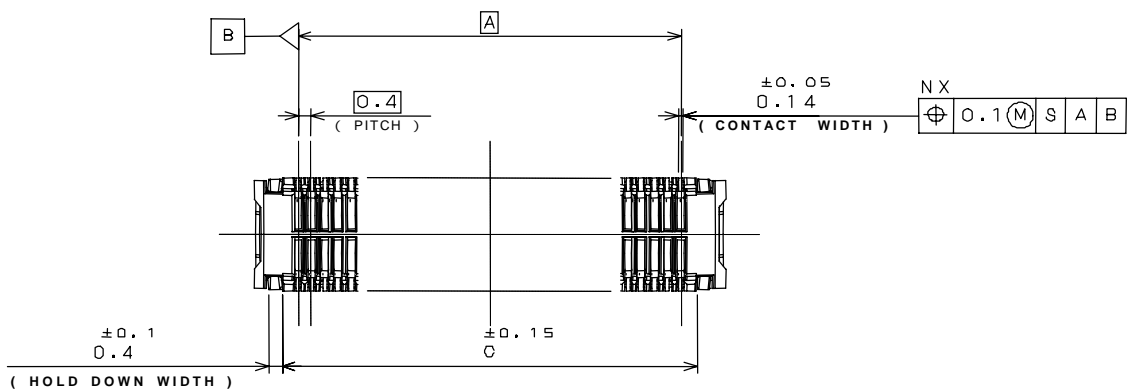
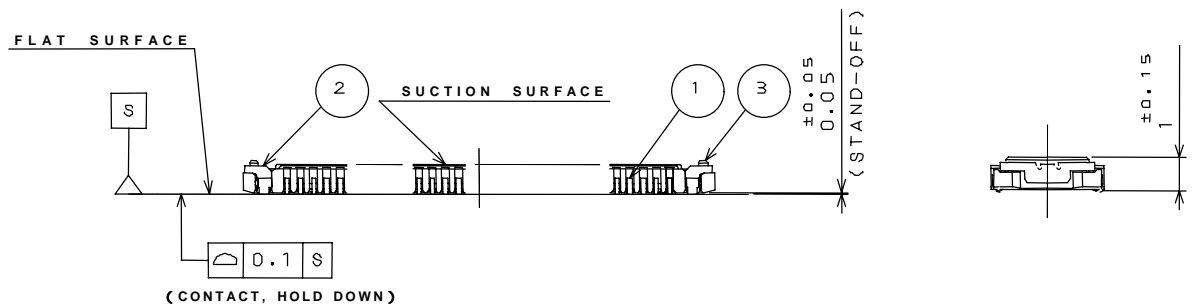
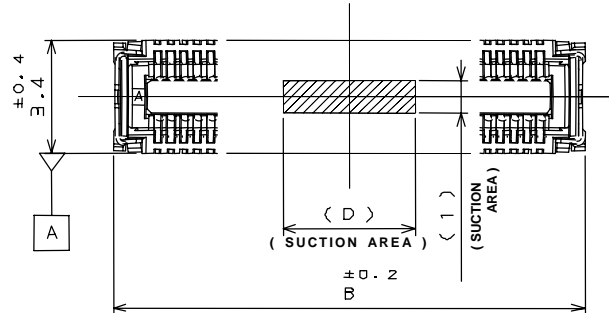
品名	AA03-S***VA1
図番	SJ037492

AA03 - P***VA1 (PLUG)
(SJ037490)



MATED CONDITION (REF.)

嵌合状態図(参考)



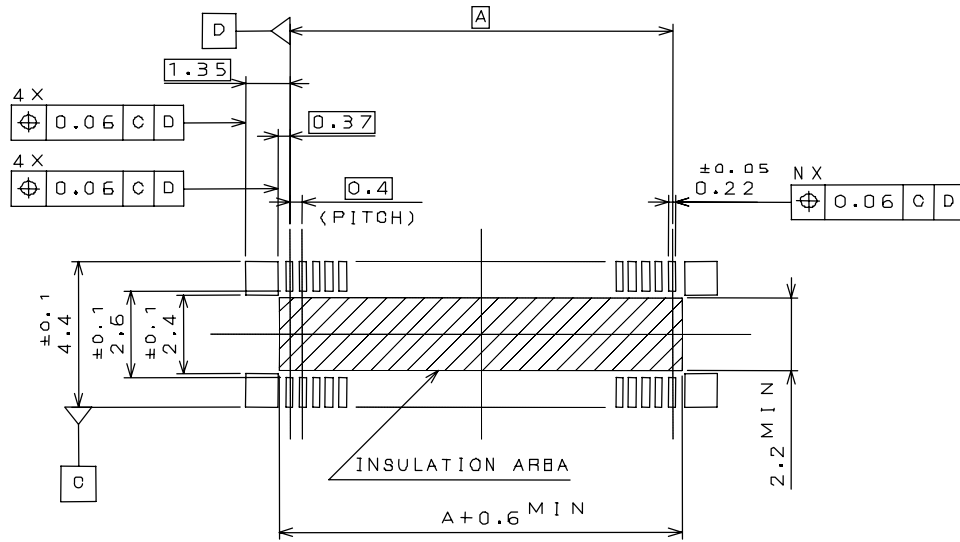
極数	A	B	C	D
22	4.0	6.7	5.0	2.0
30	5.6	8.3	6.6	2.0
36	6.8	9.5	7.8	2.0
40	7.6	10.3	8.6	2.0
50	9.6	12.3	10.6	2.0
64	12.4	15.1	13.4	4.0
80	15.6	18.3	16.6	4.0

注1. コパシティ 0.1mm以下

注2. イボス梱包は、6000個です。

イボステープ仕様については別途お問合せ下さい。

品名	AA03-S***VA1
図番	SJ037492



適合基板取付寸法 (参考)

仕様書	対象製品	
製品図面	(通常品)プラグ	SJ037490
	(通常品)レプタル	SJ037492
	(検査治具用品)プラグ	SJ100167
	(検査治具用品)レプタル	SJ100169
	(適合基板ビア構成例)プラグ側	SJ100541
	(適合基板ビア構成例)レプタル側	SJ038323
製品規格表		JACS-1740-1
製品取扱説明書		JAHL-1740



日本航空電子工業 株式会社

プロダクトマーケティング本部

〒153-8539 東京都目黒区青葉台 3-1-19 (青葉台ビル)

TEL : 03-3780-2787 FAX : 03-3780-2946

改良の為、予告なく形状・仕様等変更することがあります。ご検討の際はお問合せ下さい。

ご注文に際してのお願い

本カタログ記載の製品は、下記の推奨用途に使用されることを意図しております。従い、推奨用途以外へのご使用又は「航空宇宙機器」、「海底中継器」、「原子力制御システム」、「生命維持のための医療機器」などの極めて高信頼性が要求される特定用途へのご使用をお考えの場合は、必ず事前に当社販売窓口までご相談下さいませようお願い申し上げます。

推奨用途例 : 電算機、事務機、計測機器、通信機器(端末、移動体)、AV機器、家電、FA機器、等。