

- DC～3GHz対応
- プッシュオン結合式
- FREQUENCY RANGE TO 3GHz
- PUSH-ON COUPLING

## SMB Series

SMBシリーズは、汎用規格(IEC60169-10)をベースにした、プッシュオン結合タイプの小型同軸コネクタです。

高周波信号の伝送及び機器内の高密度実装に対応する、パネル対ケーブル、基板対ケーブル接続用コネクタです。

適用周波数は3GHzまでで、VSWR(電圧定在波比)が1.2以下の高性能型です。

- 軽量・小型で堅牢構造です。
- 接続の安定性及び高周波性能に優れた高信頼構造です。
- 確実に安定した接続状態が得られます。
- 主な用途：自動車電話、各種通信機器、電子計測器

SMB series coaxial connectors are small size, push-on coupling type, basis of the general purpose standards (IEC60169-10).

For panel to cable or board to cable application, achieving high frequency signal transmission and high density packaging inside equipment. Applicable frequencies : from DC up to 3GHz.

High performance with a VSWR (voltage standing wave ratio) of 1.2 or less (Straight plug).

- Lightweight, compact in size and rugged construction.
- A high degree of reliability provides stable electric continuity and high frequency performance.
- Reliable and stable interconnection.
- Applications : Automobile Telephone, Communications Equipment, Measuring Instruments

ケーブル接続タイプは、単体の他にお客様の仕様に合わせたハーネス加工も行います。ハーネス加工のご発注については109～111頁をご参照下さい。

In addition to independent cable application type, we also harness products which satisfy your specification are available. Refer to pages 109 to 111 for details.

### ■取扱説明書ご案内/ Guide to Operation Manuals

本品をご使用時は、別途取扱説明書をご確認下さい。

- ・ 1.5D-V、1.5D-Wケーブル : J AHL-2237-1
- ・ 0.085インチ  
セミフレキシブルケーブル : J AHL-2237-2

When using any of these products, please confirm the following operation manuals.

- ・ For 1.5D-V and 1.5D-W cables : J AHL-2237-1
- ・ For 0.085 inch  
Semi-flexible cables : J AHL-2237-2



### ■一般仕様 SPECIFICATIONS

特性インピーダンス Characteristic Impedance	50Ω
適用周波数 Frequency Range	DC to 3GHz
耐電圧 D. W. Voltage	AC500Vr.m.s. (1minute)
絶縁抵抗 Insulation Resistance	500 megohms min. (DC250V) SMBS001D00 : 500 megohms min. (DC500V)
接触抵抗 Contact Resistance	Center Contacts : 5 milliohms max. SMBS001D00 : 8 milliohms max. Outer Contacts : 2.5 milliohms max. SMBS001D00 : 12 milliohms max.
電圧定在波比 V. S. W. R.	1.2 max. (DC to 3GHz)
適合ケーブル Applicable Cables	1.5D-V, 1.5D-W, UT85

### ■材料/仕上 MATERIALS/FINISHES

構成部品 Description	材料/仕上 Materials/Finishes
コンタクト Contacts	銅合金/ニッケル上金メッキ Copper Alloy/Gold Plated over Nickel
インシュレータ Insulator	4フッ化エチレン又はSPS樹脂 PTFE or SPS
シェル Shell	銅合金/ニッケルメッキ Copper Alloy/Nickel Plated SMBH003DB2, SMBK003DB2, SMB A003DB2 : 銅合金/ニッケル上金メッキ Copper Alloy/Gold Plated over Nickel SMBS001D00 : 亜鉛合金/銅上ニッケルメッキ Zinc Alloy/Nickel Plated over Copper
フェルール Ferrule	銅合金/ニッケルメッキ Copper Alloy/Nickel Plated
六角ナット Hexagon Nut	銅合金/ニッケルメッキ Copper Alloy/Nickel Plated
Cリング C-ring	銅合金/ニッケルメッキ Copper Alloy/Nickel Plated
スリーブ Sleeve	銅合金/ニッケルメッキ Copper Alloy/Nickel Plated

種類と組合せ / TYPES AND COMBINATIONS

**Receptacle**

Bulkhead • Straight  
P/N : SMBV001D00



Panel Mount • Straight  
P/N : 2 Hole Mount • SMBT001D00



Through-hole Solder • Straight  
P/N : SMBR001D00



Through-hole Solder • Right-angle  
P/N : Machined Type • SMBS002D00  
Die-cast Type • SMBS001D00



**Jack**

Bulkhead • Straight  
P/N : SMBK00 D\*\*



Panel Mount • Straight  
P/N : 4 Hole Mount • SMBH00 D\*\*



**Plug**

Straight  
P/N : SMBA00 D\*\*



Right-angle  
P/N : SMBB00 D\*\*



**Adapter**



各種アダプタも有ります。  
詳細は93 ~ 107頁をご参照下さい。  
Various adapters are available.  
See pages 93 to 107.

RECEPTACLE

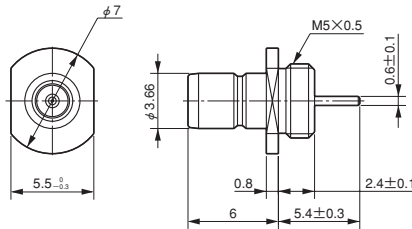
バルクヘッドタイプ / Bulkhead Type · パネルマウントタイプ / Panel Mount Type

嵌合相手 / Intermatable with PLUG (24 Page)

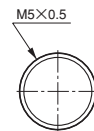
Dimensions in millimeters

バルクヘッド・ストレート

Bulkhead · Straight  
Part Number : SMBV001D00

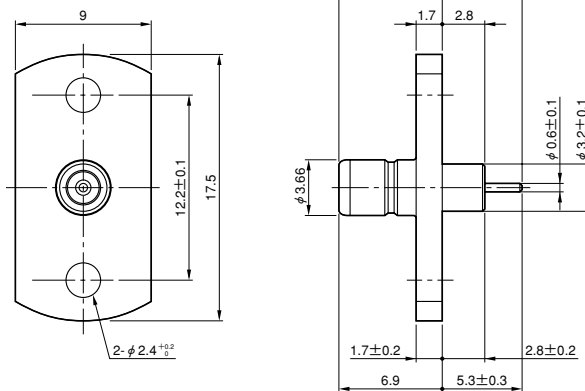


パネル取付穴寸法 (参考)  
(パネル厚 : 2~2.3mm)  
PANEL MOUNTING HOLE PATTERNS (REF.)  
(PANEL THICKNESS : 2 to 2.3mm)

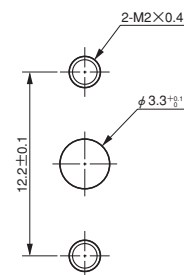


パネルマウント・ストレート

2箇所ネジ止め式  
Panel mount · Straight  
Two-hole Mount  
Part Number : SMBT001D00



パネル取付穴寸法 (参考)  
PANEL MOUNTING HOLE PATTERNS (REF.)



SMB Series

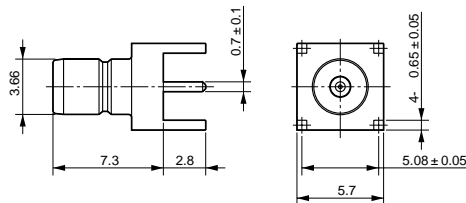
RECEPTACLE

基板スルーホールタイプ / Through-hole Solder Type

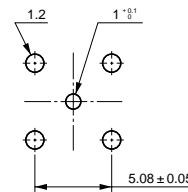
嵌合相手 / Intermatable with PLUG( 24 Page )

Dimensions in millimeters

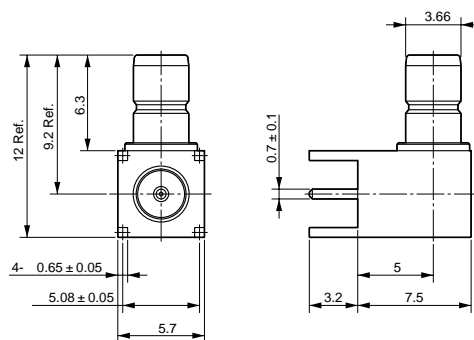
ストレート / Straight  
Part Number : SMBR001D00



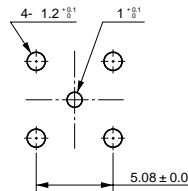
基板取付穴寸法(参考・装着面)  
PC BOARD LAYOUT • MOUNTING SIDE( REF. )



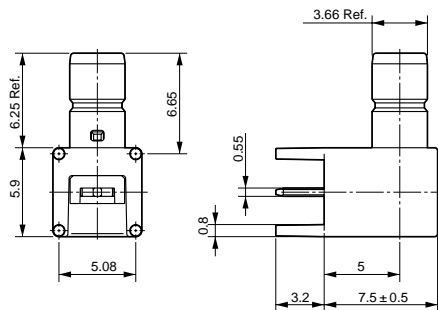
ライトアングル・切削タイプ  
Right-angle • Machined Type  
Part Number : SMBS002D00



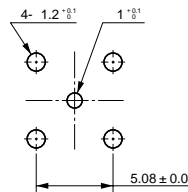
基板取付穴寸法(参考・装着面)  
PC BOARD LAYOUT • MOUNTING SIDE( REF. )



ライトアングル・ダイカストタイプ  
Right-angle • Die-cast Type  
Part Number : SMBS001D00



基板取付穴寸法(参考・装着面)  
PC BOARD LAYOUT • MOUNTING SIDE( REF. )



## JACK

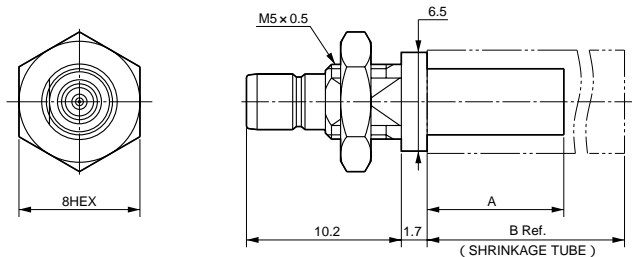
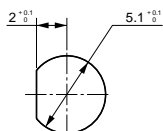
## バルクヘッドタイプ / Bulkhead Type ・ パネルマウントタイプ / Panel Mount Type

嵌合相手 / Intermatable with PLUG( 24 Page )

Dimensions in millimeters

バルクヘッド・ストレート  
Bulkhead · Straight

パネル取付穴寸法(参考)  
(パネル厚: 3mm以下)  
PANEL MOUNTING HOLE PATTERNS(REF.)  
(PANEL THICKNESS: 3mm Max.)



(注)上図は、品名: SMBK001D37で記載しています。  
その他の品名の場合、一部形状が異なります。

(Note)The picture on the above shows the SMBK001D37.  
The shapes of other models vary slightly.

## 品名 / 寸法 Part Number/Dimensions

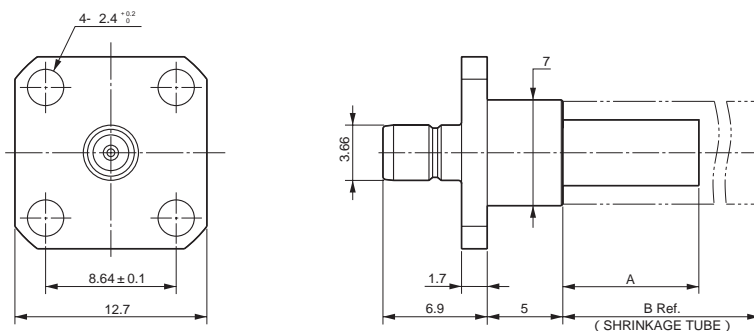
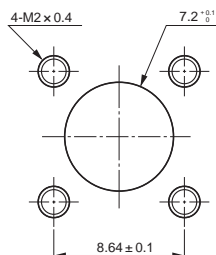
ケーブルタイプ(相当) Cable Type( Equivalent )	品名 Part Number	A	B Ref.
1.5D-2V	SMBK001D37	9	-
1.5D-2W	SMBK002D37	9	20
0.085 inch Semi-flexible	SMBK003DB2	5	13

(注)結線手順については、113～120頁をご参照下さい。

(Note)Procedure for wire connection...See pages 113 to 120

パネルマウント・ストレート  
4箇所ネジ止め式  
Panel mount · Straight  
Four-hole Mount

パネル取付穴寸法(参考)  
PANEL MOUNTING HOLE PATTERNS(REF.)



(注)上図は、品名: SMBH001D37で記載しています。  
その他の品名の場合、一部形状が異なります。

(Note)The picture on the above shows the SMBH001D37.  
The shapes of other models vary slightly.

## 品名 / 寸法 Part Number/Dimensions

ケーブルタイプ(相当) Cable Type( Equivalent )	品名 Part Number	A	B Ref.
1.5D-2V	SMBH001D37	9	-
1.5D-2W	SMBH002D37	9	20
0.085 inch Semi-flexible	SMBH003DB2	5	13

(注)結線手順については、113～120頁をご参照下さい。

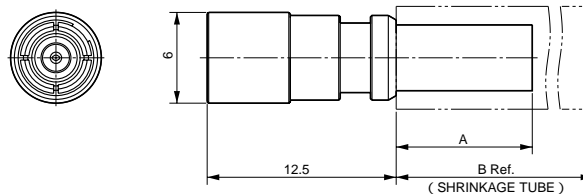
(Note)Procedure for wire connection...See pages 113 to 120

PLUG

嵌合相手 / Intermatable with RECEPTACLE( 21,22 Page )& JACK( 23 Page )

Dimensions in millimeters

ストレート / Straight



(注)上図は、品名: SMBA001D37で記載しています。  
その他の品名の場合、一部形状が異なります。

( Note )The picture on the above shows the SMBA001D37.  
The shapes of other models vary slightly.

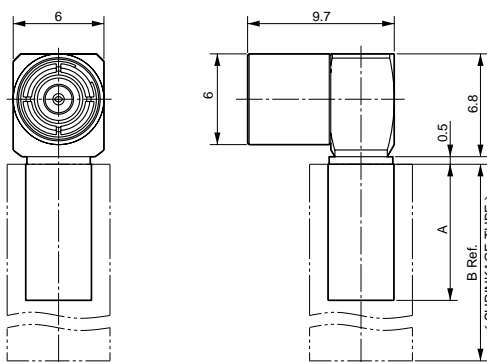
品名 / 寸法 Part Number/Dimensions

ケーブルタイプ(相当) Cable Type( Equivalent )	品名 Part Number	A	B Ref.
1.5D-2V	SMBA001D37	9	-
1.5D-2W	SMBA002D37	9	20
0.085 inch Semi-flexible	SMBA003DB2	5	13

(注)結線手順については、113～120頁をご参照下さい。

( Note )Procedure for wire connection...See pages 113 to 120

ライトアングル / Right-angle



(注)上図は、品名: SMBB001D37で記載しています。  
その他の品名の場合、一部形状が異なります。

( Note )The picture on the above shows the SMBB001D37.  
The shapes of other models vary slightly.

品名 / 寸法 Part Number/Dimensions

ケーブルタイプ(相当) Cable Type( Equivalent )	品名 Part Number	A	B	C Ref.
1.5D-2V	SMBB001D37	9	0.5	-
1.5D-2W	SMBB002D37	9	0.5	20
0.085 inch Semi-flexible	SMBB003DB2	5	0	13

(注)結線手順については、113～120頁をご参照下さい。

( Note )Procedure for wire connection...See pages 113 to 120