

NEW

小型・丸型コネクタ
JN1、JN2シリーズ

CONNECTOR

MB-0054-5

2006/07

レセプタクル

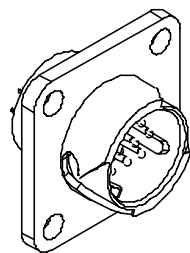
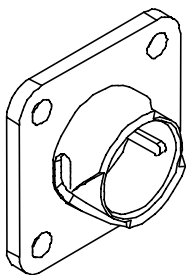
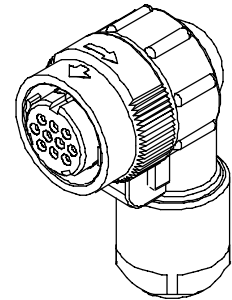
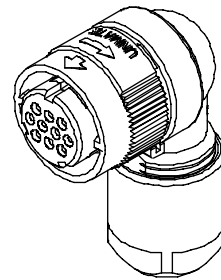
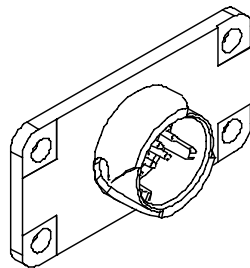
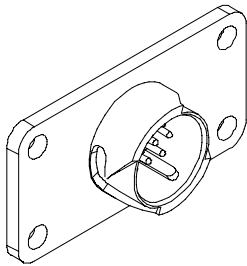
アングルプラグ

【JN1】

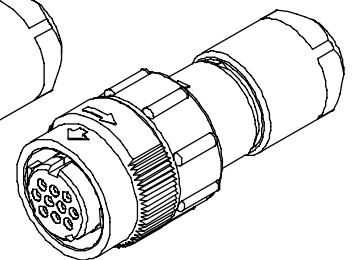
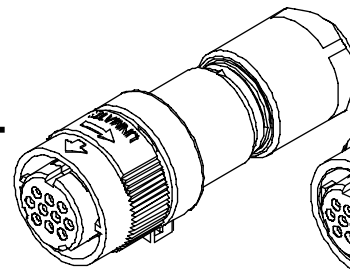
【JN2】

【JN1】

【JN2】

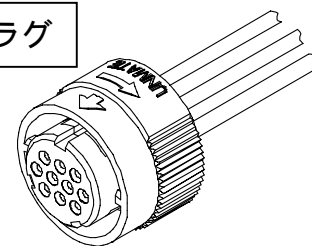
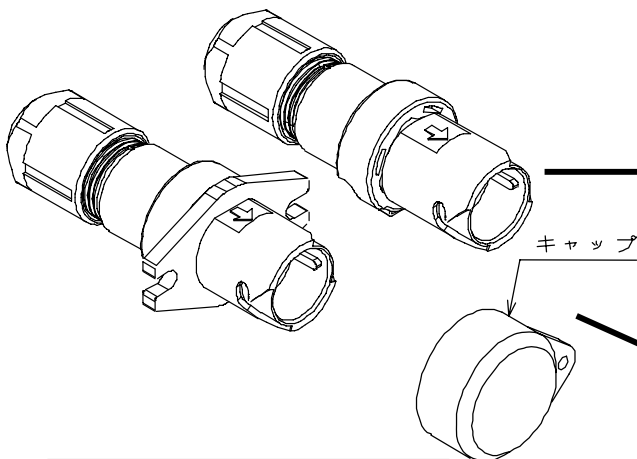


ストレートプラグ

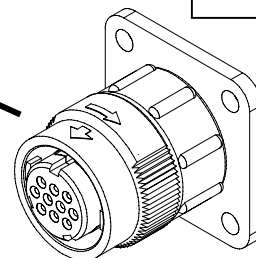


中継用レセプタクル

単体プラグ



パネルマウントプラグ



隔壁中継用レセプタクル

《概要》

産業用機器のインターフェイス用として開発された、ワンタッチロック機構の丸型、防水コネクタです。オールプラスチックタイプのJN1シリーズと、部分金属仕様で強化タイプのJN2シリーズが製品化されており、小型化にマッチし、各種電子機器にご使用頂けます。JN1、JN2共UL認定済(E67741 Sec.17)。TUV認定品はJN2 - 4芯のみ(R50050369)。(特許、意匠登録出願済)

特 長

- 【JN1】**
- 本体のオールプラスチック化による軽量コネクタ
 - プッシュ・ツイスト方式のワンタッチロック機構による容易且つ確実な嵌合
 - レセプタクルはスルーホール基板直付けタイプと半田タイプ、プラグは圧着結線と半田タイプ
 - 尚、4芯のレセプタクルは、ボディーアースではありません。予め筐体とアース接続が必要となります。
 - 中継レセプタクルは圧着結線で、中継タイプと隔壁中継タイプの2種類(4芯, 10芯)
 - プラグはストレートとアングル及び単体(10芯のみ)の3種類、アングルタイプはケーブル引き出し方向を90度毎の4方向に設定可能
 - アングルプラグは嵌合高さ(筐体面から)30.8mm(4芯, 10芯)、単体プラグは16.9mm(10芯)のロープロファイル
 - IP67の防水・防塵性能
 - 耐振性、耐油性に優れた耐環境性能
 - コンジット取付可能(単体プラグには取付出来ません)
- 【JN2】**
- JN1と互換性をもち、外殻に一部金属を使用することにより、堅牢性を大幅にアップ(破壊強度3倍増)
 - 使用する圧着コンタクトはJN1と同様
 - レセプタクルはスルーホール基板直付けタイプと半田タイプ、圧着結線タイプ
 - プラグは圧着結線と半田タイプ
 - 尚、4芯のレセプタクルは、ボディーアースとなっております。
 - 4芯は、TUV認定品となります。
 - プラグはストレートとアングルの2種類、アングルタイプはケーブル引き出し方向を90度毎の4方向に設定可能
 - 芯数バリエーションとして4芯, 10, 15芯があります。
 - アングルプラグは嵌合高さ(筐体面から)31.3mm(4芯, 10芯)、42.5mm(15芯)
 - IP67の防水・防塵性能
 - 耐振性・耐油性に優れた耐環境性能
 - コンジット取付可能

一 般 仕 様

【JN1】

仕様項目	仕様及び性能	
	10芯	4芯
定格電流	3A/芯(#22サイズ ｺﾝﾀｸﾄ)	5A/芯(#20サイズ ｺﾝﾀｸﾄ)
定格電圧	200VAC	200VAC
耐電圧	900VAC(1分間)	2000VAC(1分間)
絶縁抵抗	1000M 以上(DC500V 印可)	1000M 以上(DC500V 印可)
防水性能	IP67	IP67
気密性 (単体防水)	2.9 × 10 ⁴ PA (1分間) 漏れのないこと	2.9 × 10 ⁴ PA (1分間) 漏れのないこと
使用温度範囲	- 20 ~ +125	- 20 ~ +125
結線仕様	レセプタクル:スルーホール 半田結線 (0.3mm ² 以下) プラグ:圧着結線(AWG#20~#28)	レセプタクル:半田結線(0.75mm ² 以下) プラグ:半田結線(1.25mm ² 以下)
製品仕様書	JACS-5111	JACS-5111-2
取扱説明書	JAHL-5111	JAHL-5111
挿抜寿命	500回	500回

【JN2】

仕様項目	仕様及び性能	
	10芯, 15芯	4芯
定格電流	3A/芯(#22サイズ コンタクト)	5A/芯(#20サイズ コンタクト)
定格電圧	200VAC	200VAC(汚染度:3 / 過電圧範疇:)
耐電圧	900VAC(1分間)	2000VAC(1分間)
絶縁抵抗	1000M 以上(DC500V 印可)	1000M 以上(DC500V 印可)
防水性能	IP67	IP67
気密性 (単体防水)	2.9×10^{-4} Pa (1分間) 漏れのないこと	2.9×10^{-4} Pa (1分間) 漏れのないこと
使用温度 範囲	- 20 ~ +100	- 20 ~ +100
結線仕様	レゾナル:スル-ホール プラグ:圧着結線 (AWG#20 ~ #28)	レゾナル:半田結線 (0.75mm ² 以下) プラグ:半田結線 (1.25mm ² 以下)
製品仕様書	JACS-5119	JACS-5119-2
取扱説明書	JAHL-5119	JAHL-5119
挿抜寿命	500回	500回

詳細は個々図面にて確認願います。

材料 ・ 仕上

【 J N 1 】

	構成部品	材料 / 仕上
レセプタクル	ピンインシュレータ	合成樹脂
	ピンコンタクト	銅合金 / 金メッキ(10芯)、銀メッキ(4芯)
中継 レセプタクル	インシュレータ	合成樹脂
	アッセンプリナット	合成樹脂
	ストレートエンドヘル	合成樹脂
	Oリング	合成ゴム
	ブッシング	合成ゴム(色相:黒/灰)
	グラントナット	合成樹脂
	ピンコンタクト(#22)	金メッキ
	ピンコンタクト(#20)	銀メッキ
プラグ	フロントインシュレータ	合成樹脂
	リアインシュレータ	合成樹脂
	カップリングナット	合成樹脂
	アッセンプリナット	合成樹脂
	アングルエンドヘル	合成樹脂
	ストレートエンドヘル	合成樹脂
	Oリング	合成ゴム
	ブッシング()	合成ゴム(色相:黒色/灰色/レンガ色/暗緑色)
	グラントナット	合成樹脂
	スプリング	ステンレス鋼
	スプリングピン	ステンレス鋼
	ソケットコンタクト	銅合金 / 金メッキ(10芯)、銀メッキ(4芯)

【JN2】

	構成部品	材料 / 仕上
レセプタクル	ピソインシュレータ	合成樹脂
	シェル	亜鉛タ イスト / 亜鉛メッキ
	ピソコンタクト	銅合金 / 金メッキ(10芯, 15芯) 、 銀メッキ(4芯)
プラグ	フロントインシュレータ	合成樹脂
	リヤインシュレータ	合成樹脂
	カップ リング ナット	亜鉛タ イスト / 亜鉛メッキ(黒)
	アッセンブ リナット	亜鉛タ イスト / 亜鉛メッキ(黒)
	アングルエンド ヘル	合成樹脂
	ストレートエンド ヘル	合成樹脂
	O リング	合成ゴム
	ブッシング ()	合成ゴム(色相 : 黒色 / 灰色 / レンガ 色 / 暗緑色)
	グランド ナット	合成樹脂
	スプリング	ステンレス鋼
	スプリング ピソ	ステンレス鋼
ソケットコンタクト	銅合金 / 金メッキ(10芯, 15芯) 、 銀メッキ(4芯)	

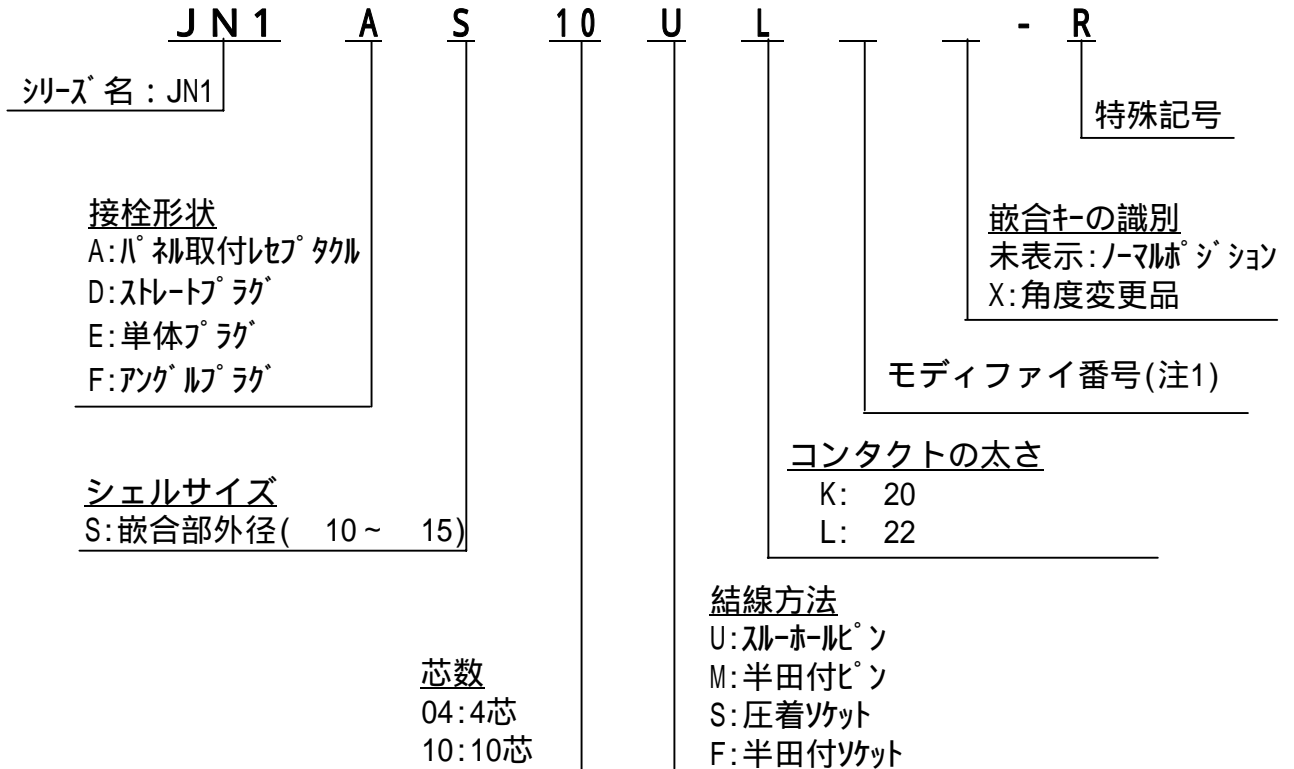
ブッシングはケーブル適用サイズにより色相が異なります。(JN1.JN2共通)
下表を参照下さい。

ブッシングの色相	適用ケーブル径	
	4芯、10芯	15芯
灰 色	6.5 ~ 8.0	-
黒 色	5.7 ~ 7.3	8 ~ 10
暗緑色	4.7 ~ 5.7	-
レンガ色	3.5 ~ 5.0	-

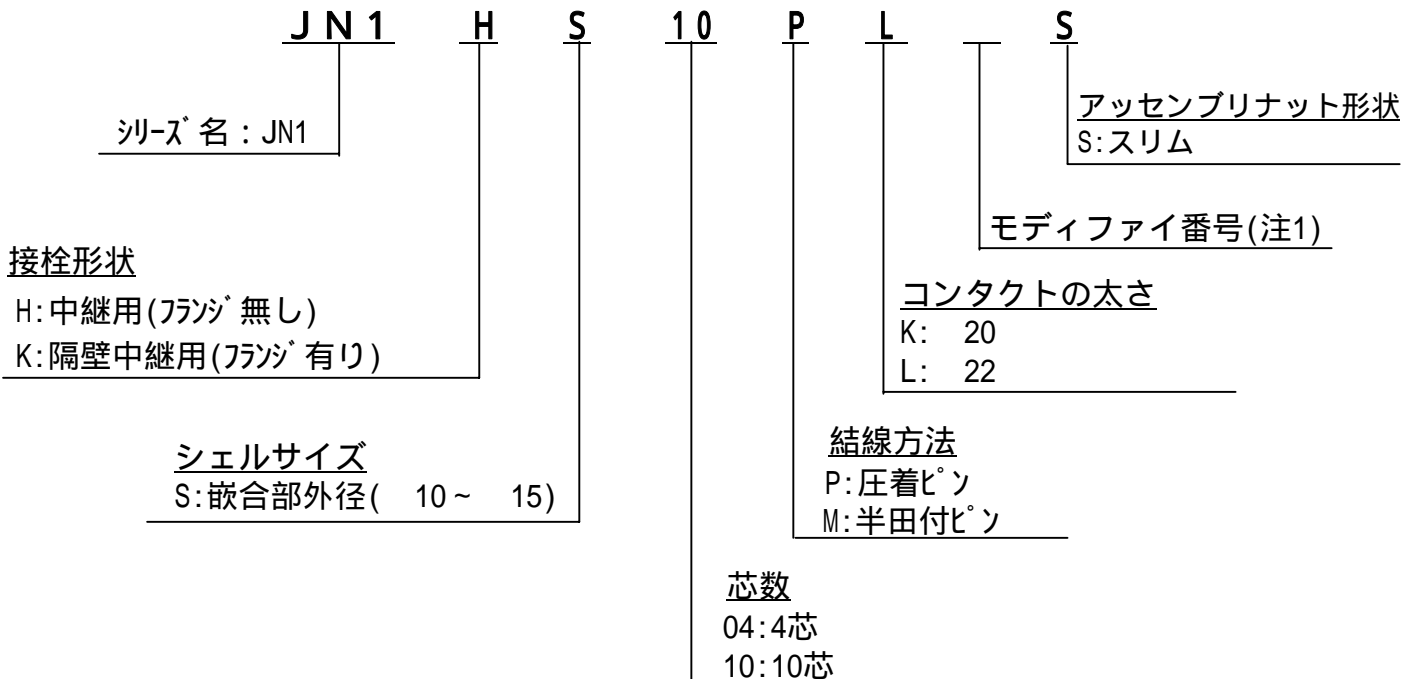
品名構成

【JN1】

レセプタクル・プラグ

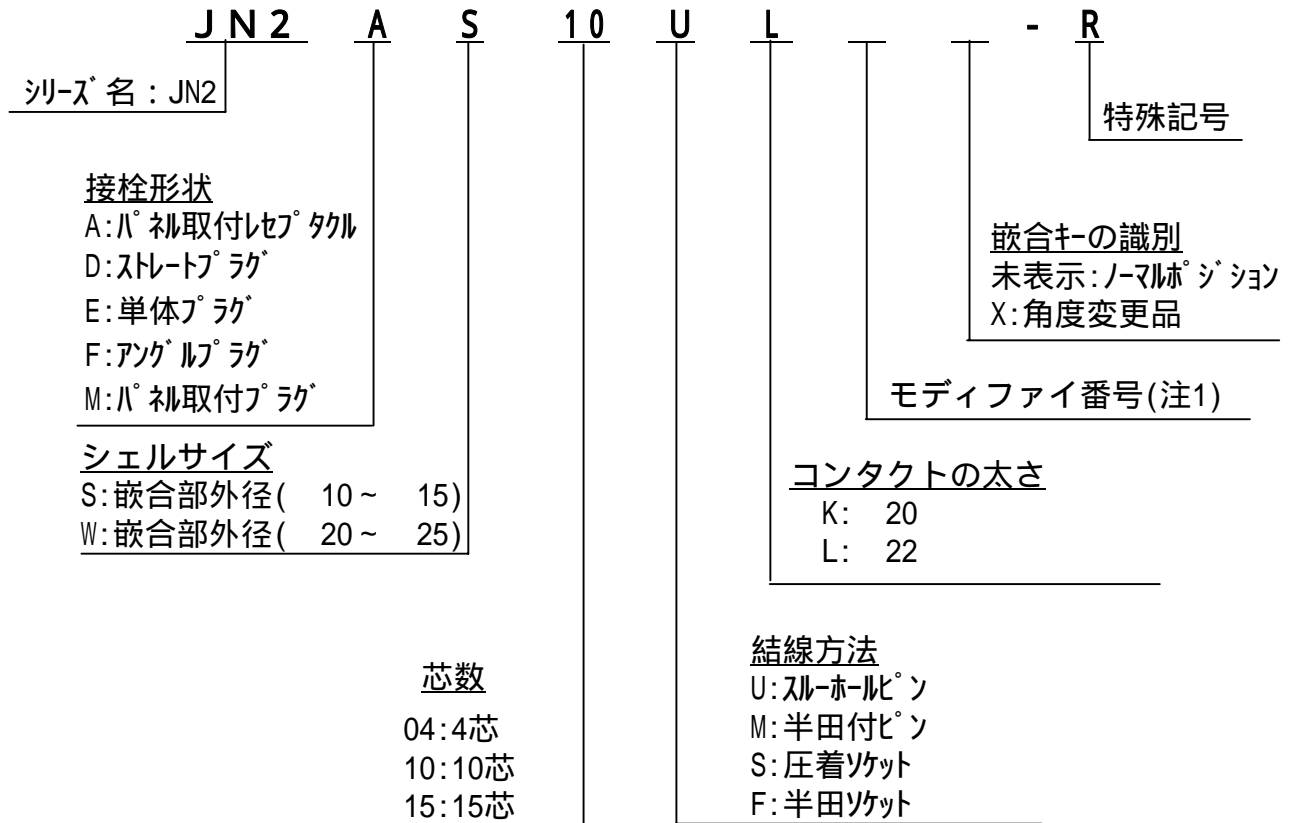


中継用レセプタクル



【JN2】

レセプタクル・プラグ



注1. 製品によりモディファイ番号の内容が異なり、詳細内容は個別製品図面によります。

■ 品名一覧表

	芯数	タイプ	品名	SJ番号	性能・形状	
JN1	4	スクエアフラット	JN1AS04MK1	035649	単体防水、半田ピソ	
			JN1AS04MK1X	035649	単体防水、半田ピソ、Xホジソソ	
		中継レパタクル	JN1HS04MK1-R	105206	嵌合防水、半田ピソ、ケーブル径 5.7~7.3	
			JN1HS04MK2-R	105206	嵌合防水、半田ピソ、ケーブル径 6.5~8.0	
			JN1HS04MK4S	105841	嵌合防水、半田ピソ、ケーブル径 4.7~5.7 外径 20以下	
		隔壁中継 レパタクル	JN1KS04MK1-R	105207	嵌合防水、半田ピソ、ケーブル径 5.7~7.3	
			JN1KS04MK2-R	105207	嵌合防水、半田ピソ、ケーブル径 6.5~8.0	
		ストレートラガ	JN1DS04FK1	035666	嵌合防水、半田ソケット ケーブル径 5.7~7.3	
			JN1DS04FK1X	035666	嵌合防水、半田ソケット ケーブル径 5.7~7.3、Xホジソソ	
			JN1DS04FK2	035666	嵌合防水、半田ソケット ケーブル径 6.5~8.0	
			JN1DS04FK2X	035666	嵌合防水、半田ソケット ケーブル径 6.5~8.0、Xホジソソ	
			JN1DS04FKK	035969	嵌合防水、半田ソケット ゴムツシ2種添付のキット品	
			JN1DS04FKKX	035969	嵌合防水、半田ソケット ゴムツシ2種添付のキット品、Xホジソソ	
			JN1DS04FKB	037181	嵌合防水、半田ソケット、ハラ線タイプ	
		90°アングララガ	JN1FS04FK1	035610	嵌合防水、半田ソケット ケーブル径 5.7~7.3	
			JN1FS04FK1X	035610	嵌合防水、半田ソケット ケーブル径 5.7~7.3、Xホジソソ	
			JN1FS04FK2	035610	嵌合防水、半田ソケット ケーブル径 6.5~8.0	
			JN1FS04FK2X	035610	嵌合防水、半田ソケット ケーブル径 6.5~8.0、Xホジソソ	
			JN1FS04FKK	035968	嵌合防水、半田ソケット ゴムツシ2種添付のキット品	
			JN1FS04FKKX	035968	嵌合防水、半田ソケット ゴムツシ2種添付のキット品、Xホジソソ	
			防水キャップ	J025-52209	035565	JN1,2レ(4芯,10芯)の非防水用、IP67

	芯数	タイプ	品名	SJ番号	性能・形状		
JN1	10	長方形フランチレ	JN1AS10UL1	034676	嵌合防水、スルホービルン		
		スクエアフランチレ	JN1AS10ML1-R	105743	嵌合防水、半田ピン		
			JN1AS10ML2-R	105745	単体防水、半田ピン		
		中継レプタクル	JN1HS10PL1	037293	嵌合防水、圧着ピン ケーブル径 5.7~7.3		
			JN1HS10PL2	037293	嵌合防水、圧着ピン ケーブル径 6.5~8.0		
			JN1HS10PL3	037293	嵌合防水、圧着ピン ケーブル径 3.5~5.0		
			JN1HS10PL3S	105842	嵌合防水、圧着ピン ケーブル径 3.5~5.0、外径 20以下		
		隔壁中継レプタクル	JN1KS10PL1	037294	嵌合防水、圧着ピン ケーブル径 5.7~7.3		
			JN1KS10PL2	037294	嵌合防水、圧着ピン ケーブル径 6.5~8.0		
		単体プラグ	JN1ES10SL1	034677	非防水、圧着ワット、単体ブロック		
		ストレートプラグ	JN1DS10SL1	034679	嵌合防水、圧着ワット ケーブル径 5.7~7.3		
			JN1DS10SL2	034679	嵌合防水、圧着ワット ケーブル径 6.5~8.0		
			JN1DS10SLK	034679	嵌合防水、圧着ワット、ゴムワット2種 コンタクト10本添付のキット品		
		90°アングルプラグ	JN1FS10SL1	034678	嵌合防水、圧着ワット ケーブル径 5.7~7.3		
			JN1FS10SL2	034678	嵌合防水、圧着ワット ケーブル径 6.5~8.0		
			JN1FS10SLK	034678	嵌合防水、圧着ワット、ゴムワット2種 コンタクト10本添付のキット品		
				防水キャップ	J025-52209	035565	JN1,2レ(4芯,10芯)の非防水用、IP67

	芯数	タイプ	品名	SJ番号	性能・形状
JN1	10	ソケットコンタクト	JN1-22-20S-R-PKG100	035503	ソケットコンタクト、AWG#20,#25
			JN1-22-20S-R-10,000	037431	ソケットコンタクト、AWG#20,#25
			JN1-22-22S-PKG100	035503	ソケットコンタクト、AWG#21～#25
			JN1-22-22S-10,000	035504	ソケットコンタクト、AWG#21～#25
			JN1-22-26S-PKG100	035503	ソケットコンタクト、AWG#26～#28
			JN1-22-26S-10,000	035504	ソケットコンタクト、AWG#26～#28
		ピンコンタクト	JN1-22-20P-R-PKG100	037430	ピンコンタクト、AWG#20,#25
			JN1-22-20P-R-10,000	037431	ピンコンタクト、AWG#20,#25
			JN1-22-22P-PKG100	037430	ピンコンタクト、AWG#21～#25
			JN1-22-22P-10,000	037431	ピンコンタクト、AWG#21～#25
			JN1-22-26P-PKG100	037430	ピンコンタクト、AWG#26～#28
			JN1-22-26P-10,000	037431	ピンコンタクト、AWG#26～#28

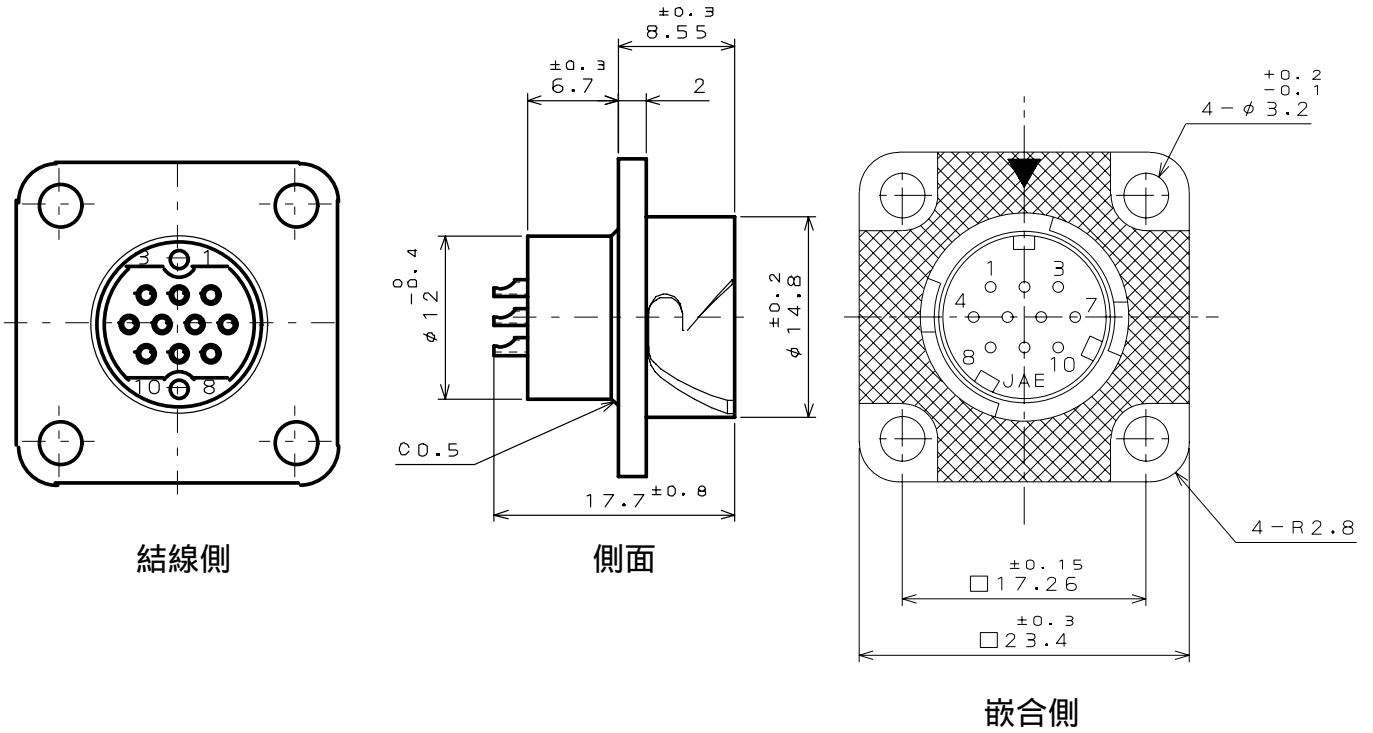
JN2コンタクトはJN1と同様

■ 品名一覧表

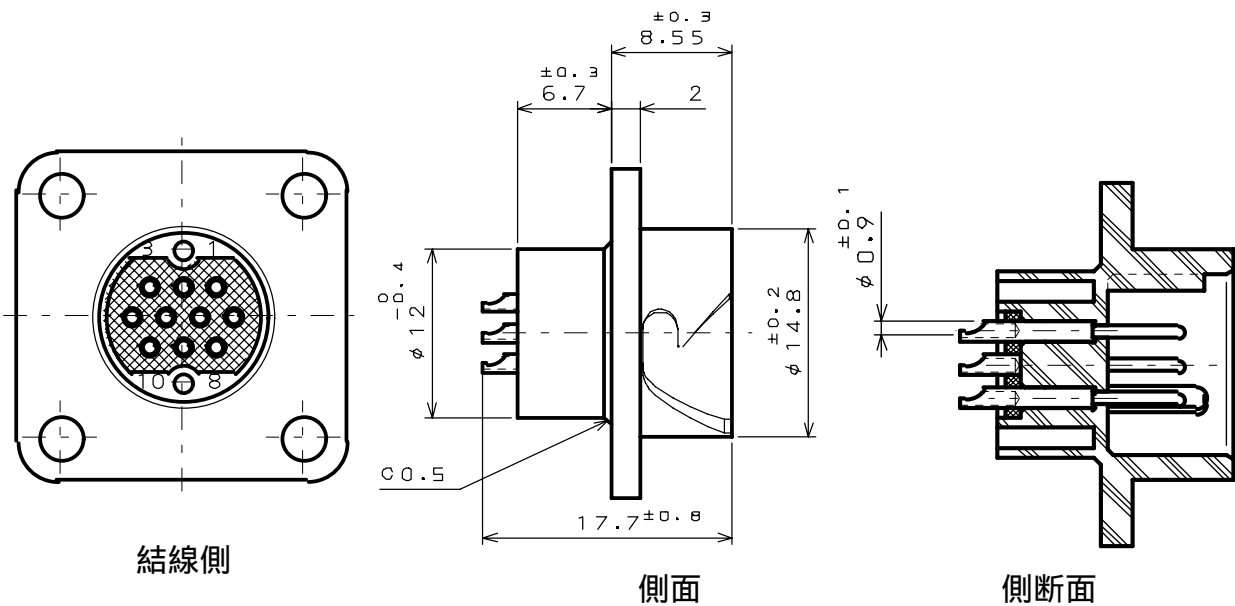
	芯数	タイプ	品名	SJ番号	性能・形状	
JN2	4	スクエア フランジ ^レ	JN2AS04MK2-R	105530	単体防水、半田ピン、ホテ ^レ イア ^ス 付	
			JN2AS04MK2X-R	105530	単体防水、半田ピン、ホテ ^レ イア ^ス 付 Xホ ^レ ジ ^シ ョン	
		ストレート ^ラ グ ^ラ	JN2DS04FK1-R	105532	嵌合防水、半田ソケット ケーブル径 5.7~7.3	
			JN2DS04FK1X-R	105532	嵌合防水、半田ソケット ケーブル径 5.7~7.3、Xホ ^レ ジ ^シ ョン	
			JN2DS04FK2-R	105532	嵌合防水、半田ソケット ケーブル径 6.5~8.0	
			JN2DS04FK2X-R	105532	嵌合防水、半田ソケット ケーブル径 6.5~8.0、Xホ ^レ ジ ^シ ョン	
			JN2DS04FKK-R	105536	嵌合防水、半田ソケット ゴム ^ツ ツ ^シ 2種添付のキット品	
			JN2DS04FKKX-R	105536	嵌合防水、半田ソケット ゴム ^ツ ツ ^シ 2種添付のキット品、Xホ ^レ ジ ^シ ョン	
		アングル ^ラ グ ^ラ	JN2FS04FK1X-R	105531	嵌合防水、半田ソケット ケーブル径 5.7~7.3	
			JN2FS04FK1X-R	105531	嵌合防水、半田ソケット ケーブル径 5.7~7.3、Xホ ^レ ジ ^シ ョン	
			JN2FS04FK2-R	105531	嵌合防水、半田ソケット ケーブル径 6.5~8.0	
			JN2FS04FK2X-R	105531	嵌合防水、半田ソケット ケーブル径 6.5~8.0、Xホ ^レ ジ ^シ ョン	
			JN2FS04FKK-R	105535	嵌合防水、半田ソケット ゴム ^ツ ツ ^シ 2種添付のキット品	
			JN2FS04FKKX-R	105535	嵌合防水、半田ソケット ゴム ^ツ ツ ^シ 2種添付のキット品、Xホ ^レ ジ ^シ ョン	
			防水キャッ ^プ	J025-52209	035565	JN1,2 ^レ (4芯,10芯)の非防水用、IP67

	芯数	タイプ	品名	SJ番号	性能・形状	
JN2	10	スクエア フランジレ	JN2AS10ML1-R	105537	嵌合防水、半田ピン	
			JN2AS10ML2-R	105538	単体防水、半田ピン	
		ハネ マウントプラグ	JN2MS10SL1-R	105544	嵌合防水、圧着ソケット	
			JN2MS10SLK-R	105996	嵌合防水、圧着ソケット コンタクト10本添付のキット品	
		長方形 フランジレ	JN2AS10UL1-R	105527	嵌合防水、スルーホールピン	
		ストレートプラグ	JN2DS10SL1-R	105529	嵌合防水、圧着ソケット ケーブル径 5.7~7.3	
			JN2DS10SL2-R	105529	嵌合防水、圧着ソケット ケーブル径 6.5~8.0	
			JN2DS10SL3-R	105529	嵌合防水、圧着ソケット ケーブル径 3.5~5.0	
			JN2DS10SLN-R	105529	嵌合防水、圧着ソケット、ブッシング無し	
			JN2DS10SLK-R	105534	嵌合防水、圧着ソケット、ゴムブッシング2種 コンタクト10本添付のキット品	
		アングルプラグ	JN2FS10SL1-R	105528	嵌合防水、圧着ソケット ケーブル径 5.7~7.3	
			JN2FS10SL2-R	105528	嵌合防水、圧着ソケット ケーブル径 6.5~8.0	
			JN2FS10SL3-R	105528	嵌合防水、圧着ソケット ケーブル径 3.5~5.0	
			JN2FS10SLN-R	105528	嵌合防水、圧着ソケット、ブッシング無し	
			JN2FS10SLK-R	105533	嵌合防水、圧着ソケット、ゴムブッシング2種 コンタクト10本添付のキット品	
		防水キャップ		J025-52209	035565	JN1,2レ(4芯,10芯)の非防水用、IP67
		15	スクエア フランジレ	JN2AW15PL1	105327	嵌合防水、圧着ピン
			ストレートプラグ	JN2DW15SL1	105815	嵌合防水、圧着ソケット ケーブル径 8~10
	アングルプラグ		JN2FW15SL1	105328	嵌合防水、圧着ソケット ケーブル径 8~10	

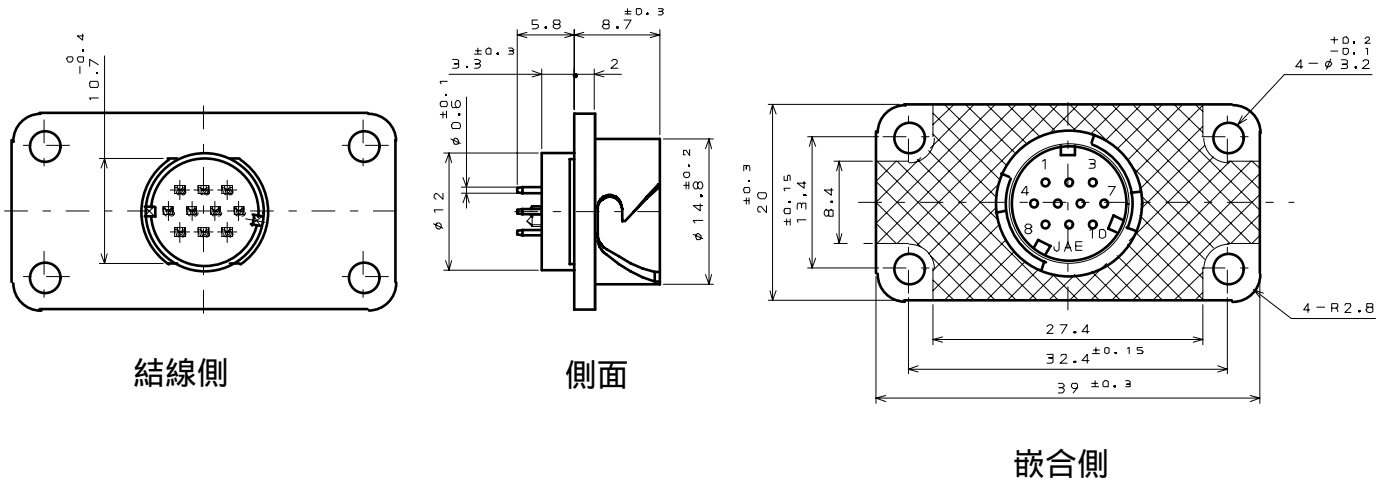
■ レセプタクル JN1AS10ML1-R



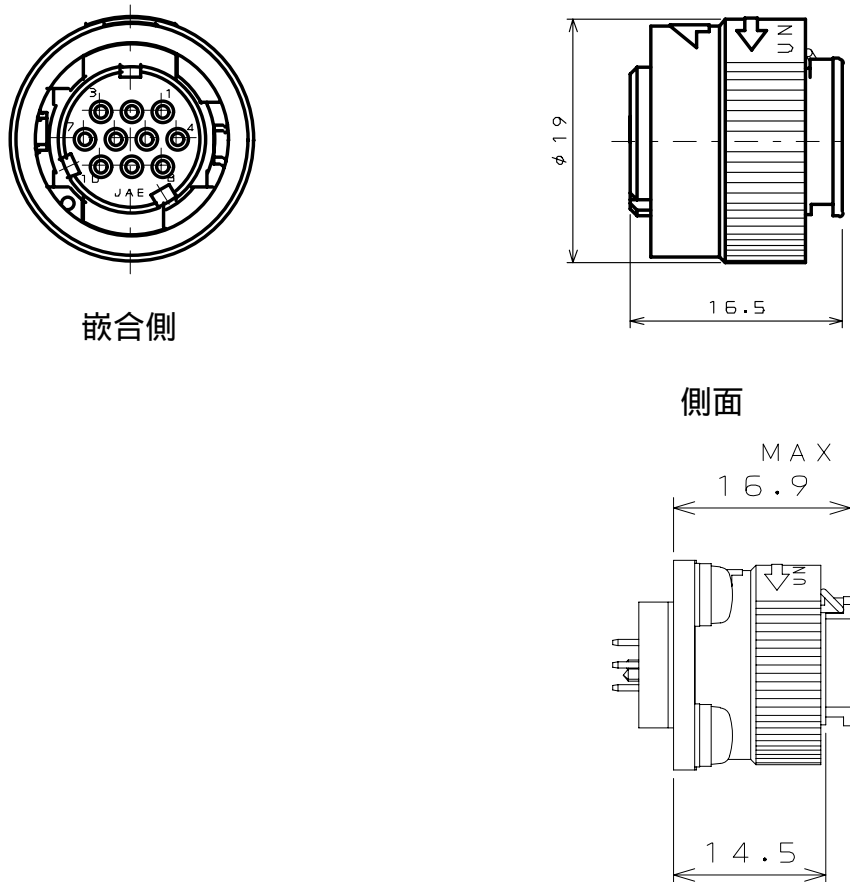
■ レセプタクル JN1AS10ML2-R



■ レセプタクル JN1AS10UL1

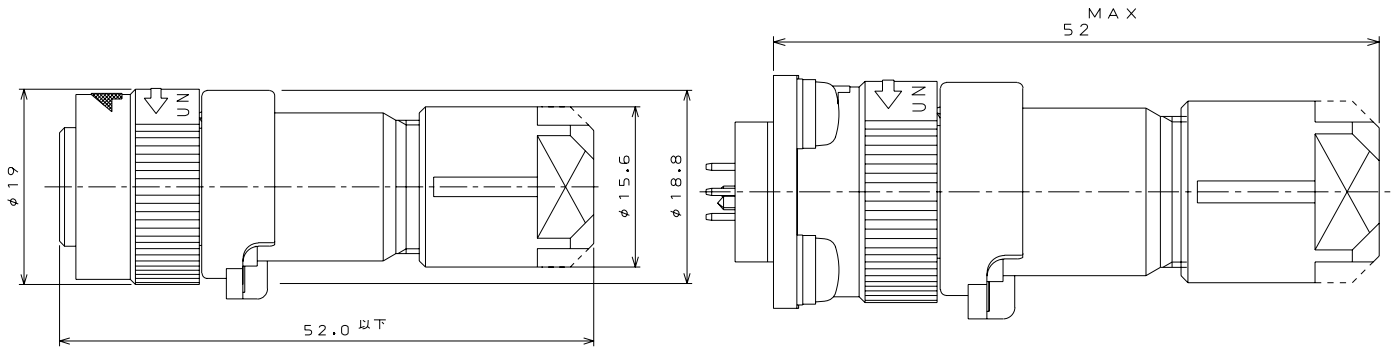


■ 単体プラグ JN1ES10SL1



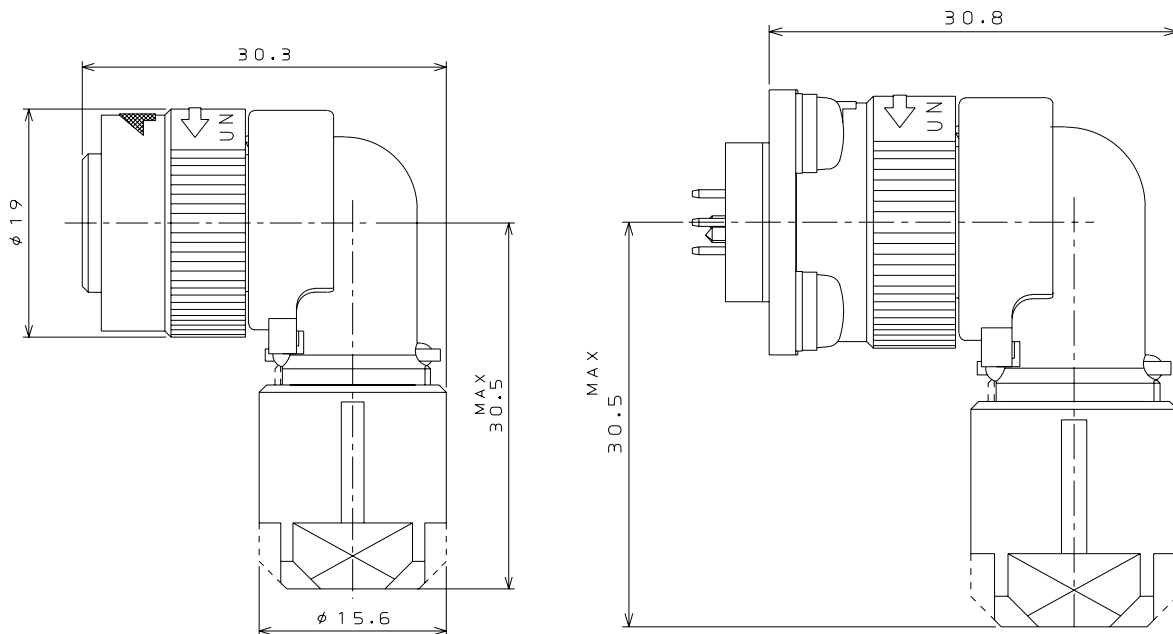
嵌合図

■ ストレートプラグ JN1DS10SL
JN1DS04FK



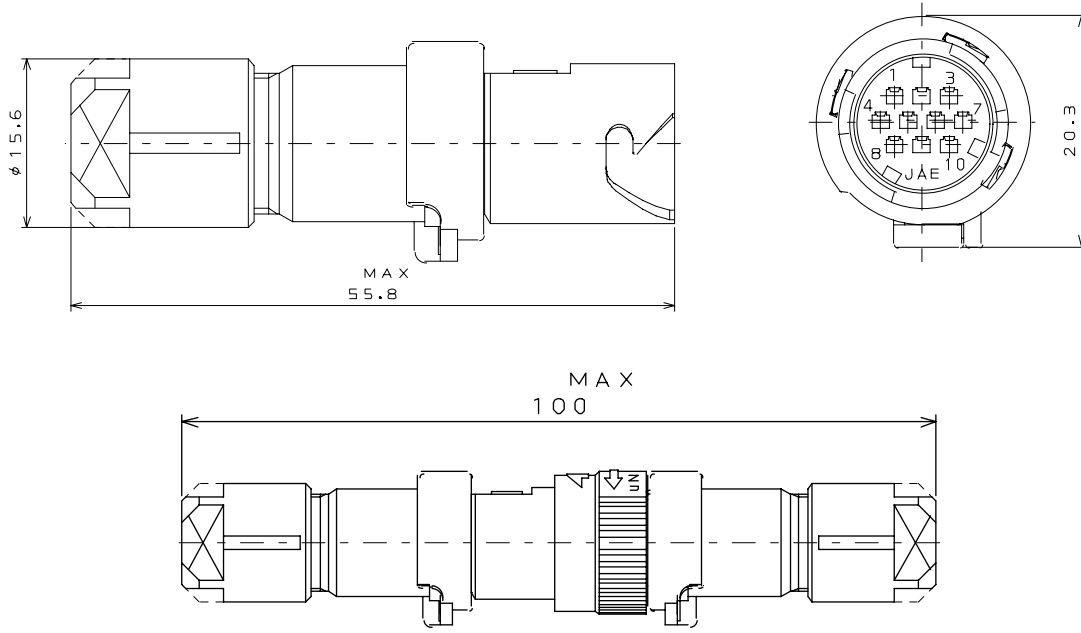
嵌合図

■ アンゲルプラグ JN1FS10SL
JN1FS04FK



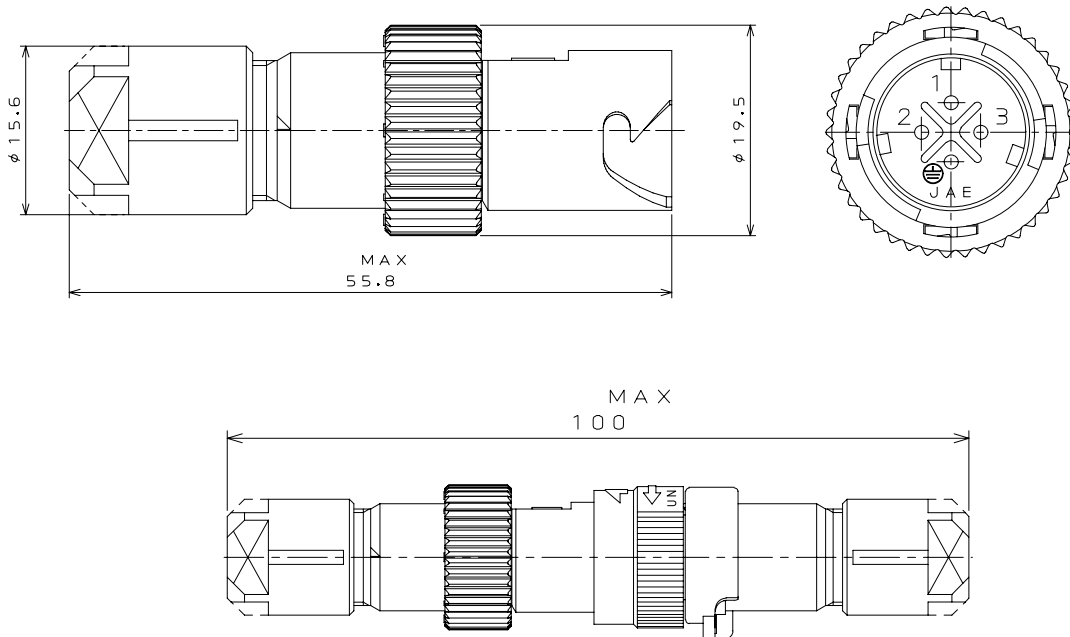
嵌合図

■ 中継レセプタクル JN1HS04MK - R
JN1HS10PL



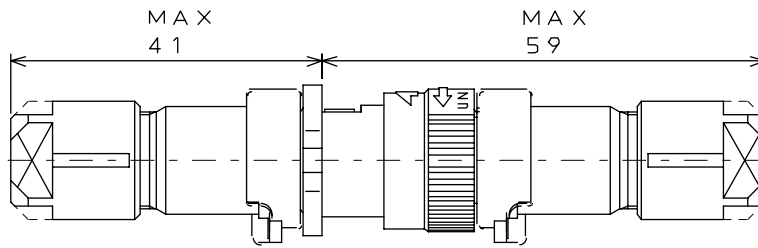
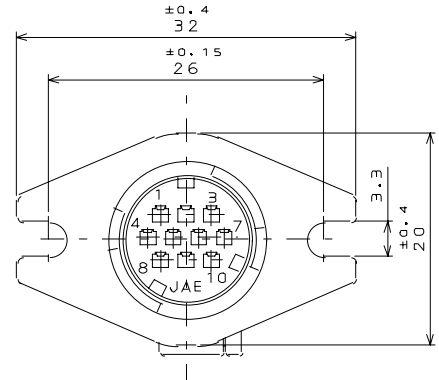
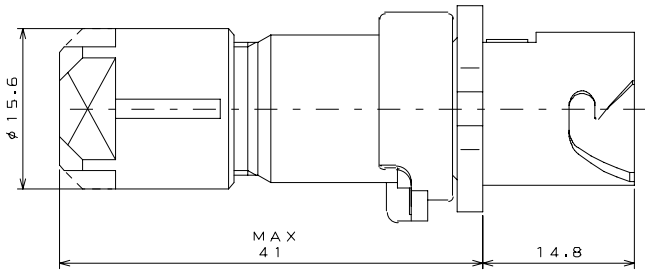
嵌合図

■ 中継レセプタクル JN1HS04MK S
JN1HS10PL S



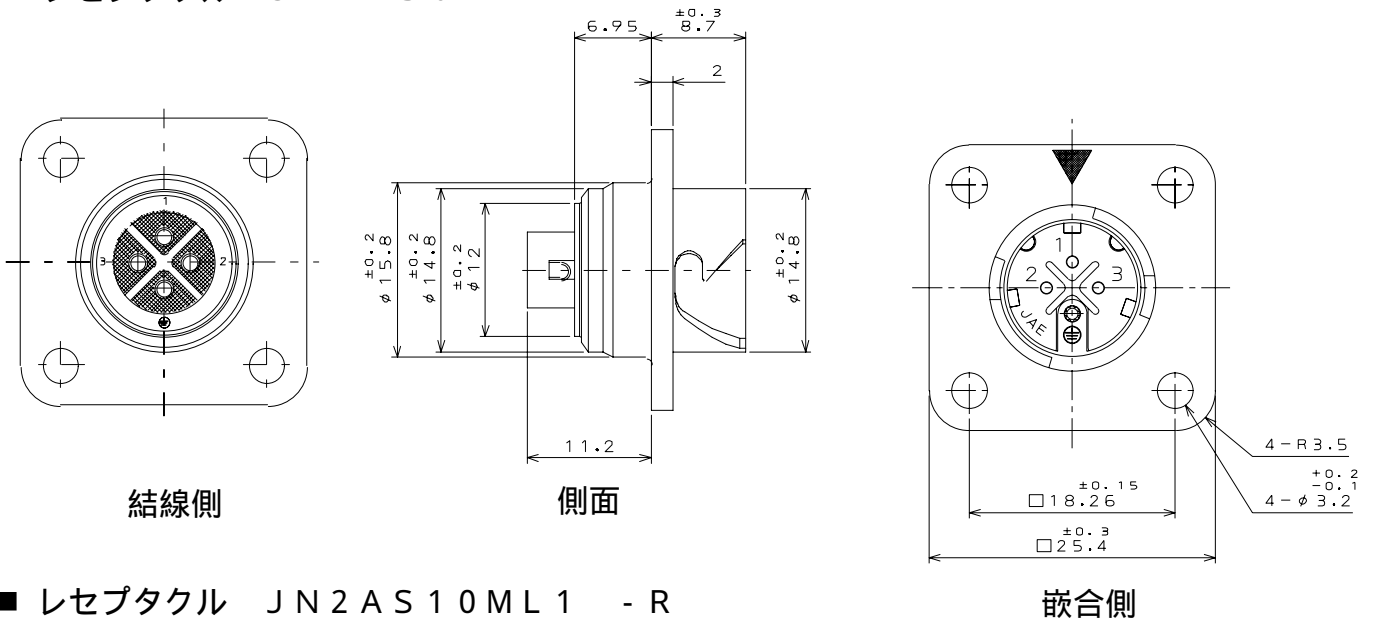
嵌合図

■ 隔壁中継レセプタクル JN1KS04MK - R
JN1KS10PL

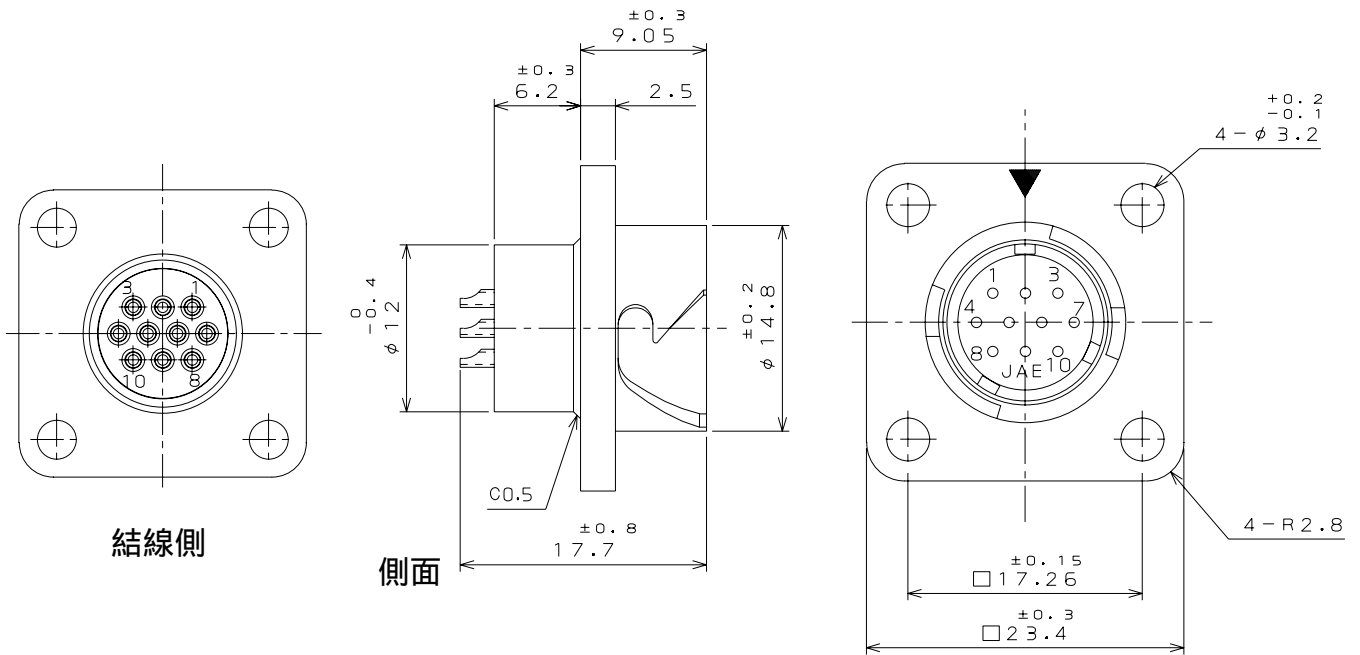


嵌合図

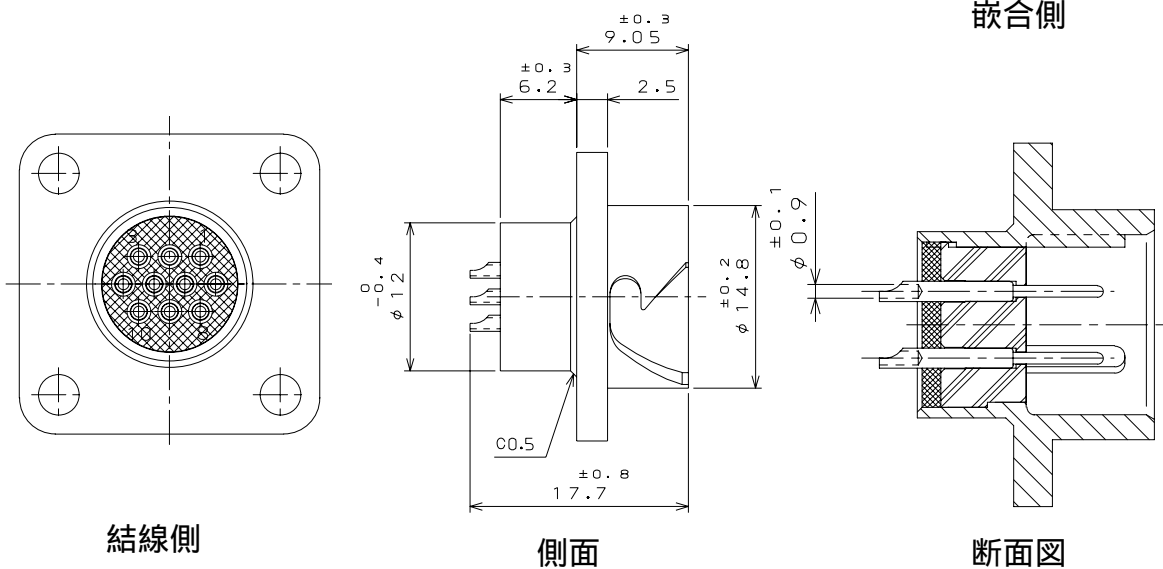
■ レセプタクル JN2AS04MK2 - R



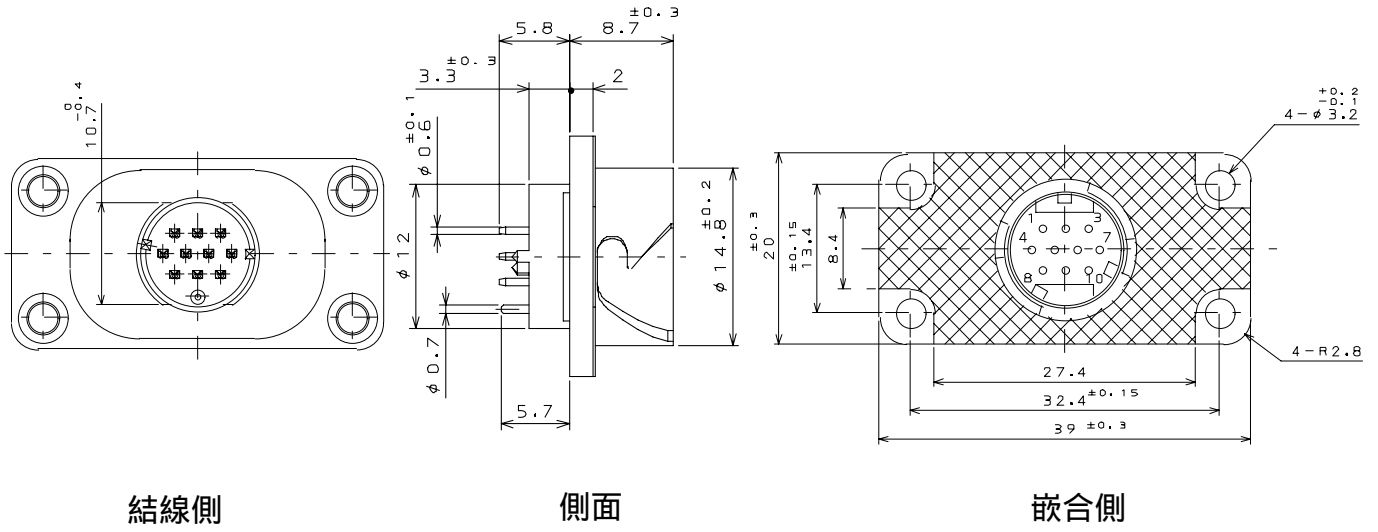
■ レセプタクル JN2AS10ML1 - R



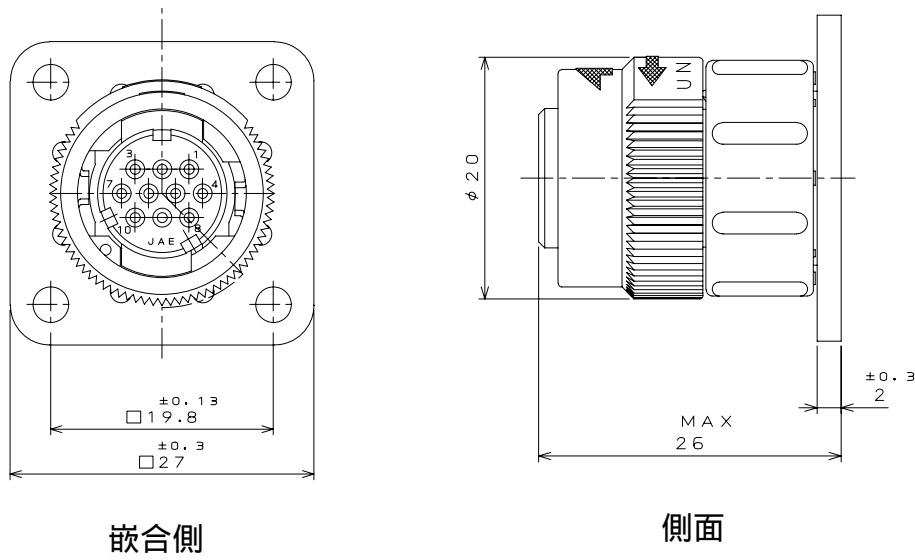
■ レセプタクル JN2AS10ML2 - R



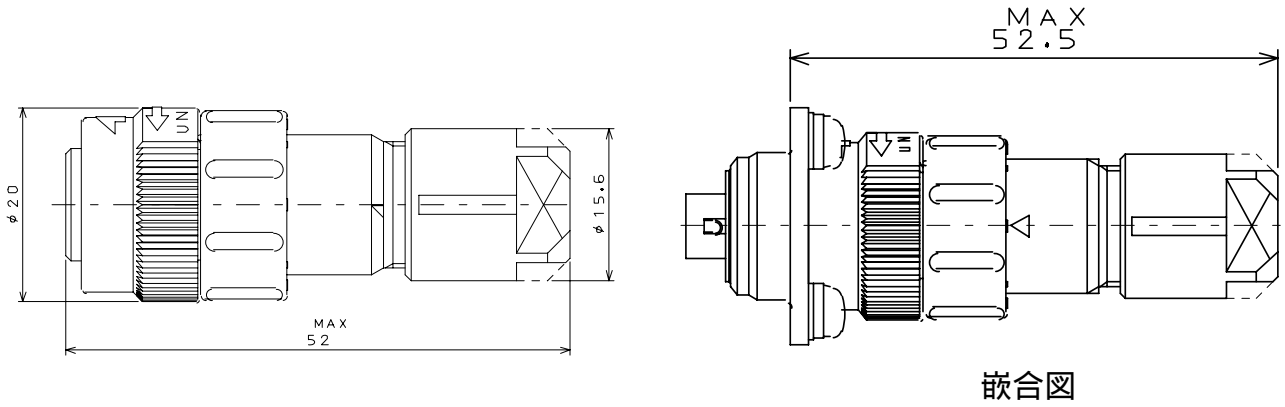
■ レセプタクル JN2AS10UL1-R



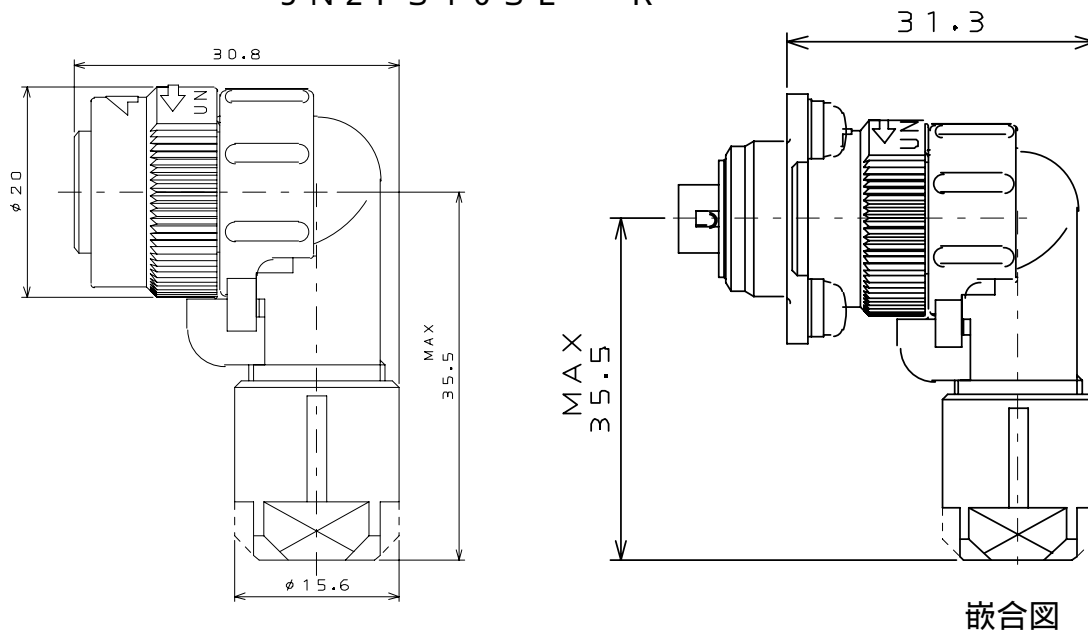
■ パネルマウントプラグ JN2MS10SL-R



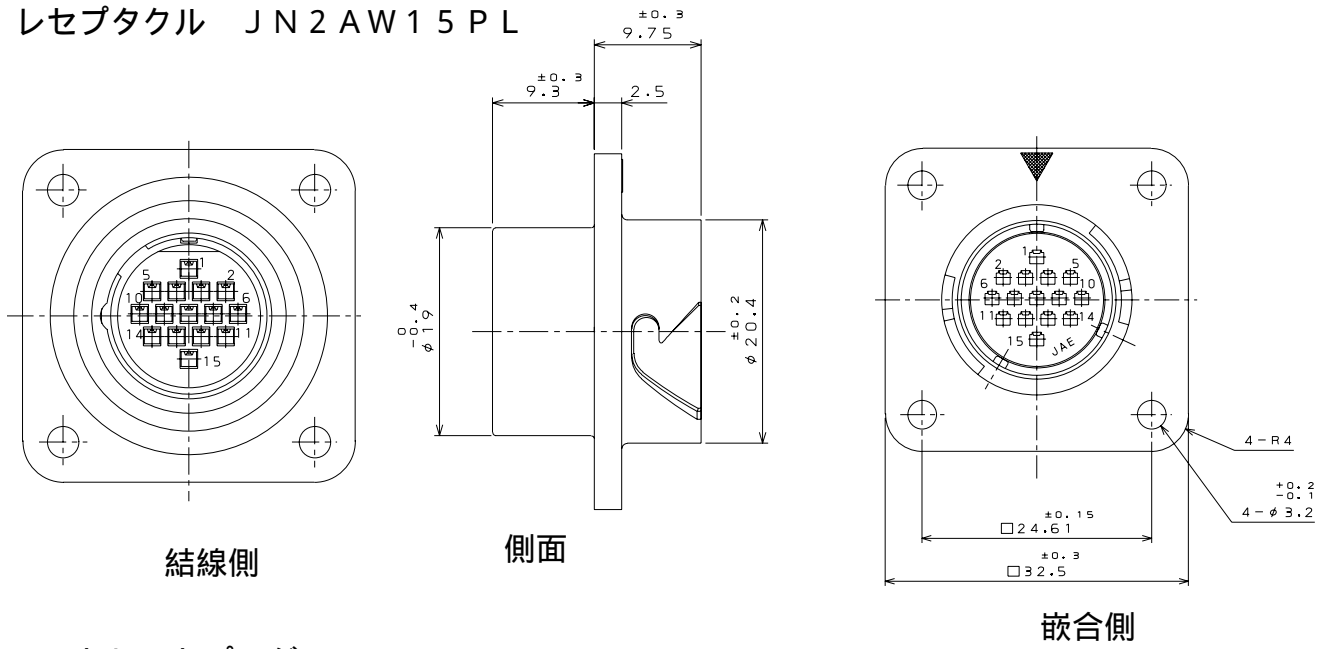
■ ストレートプラグ JN2DS04FK - R
JN2DS10SL - R



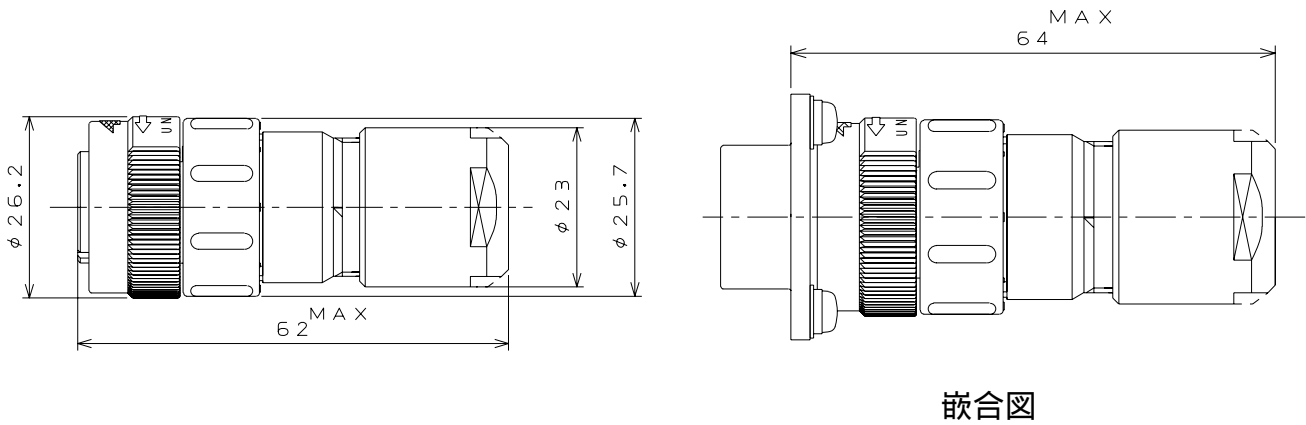
■ アンゲルプラグ JN2FS04FK - R
JN2FS10SL - R



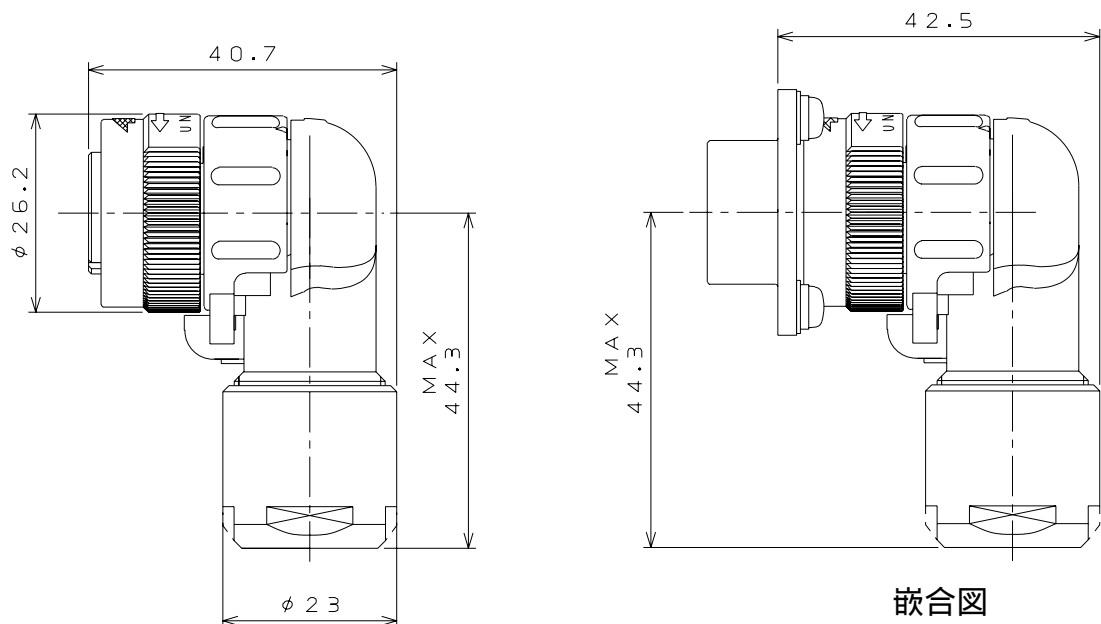
■ レセプタクル JN2AW15PL



■ ストレートプラグ JN2DW15SL



■ アングルプラグ JN2FW15SL



[コネクタ品名・適用電線と工具一覧表]

コネクタ種別	区分	適用コネクタ品名	タイプ	適用電線 AWG No.	工具種別	適用工具と適用電線	工具取扱説明書	
#22	バラ状 (100本)	JN1-22-20 -R-PKG100	プレス	#20	手動	CT150-2-JN1-D	#20, #21, #25	T700253
		JN1-22-22 -PKG100		#21 ~ #25		CT150-2-JN1-E	#21, #23, #25	
		JN1-22-26 -PKG100		#26 ~ #28		CT150-2-JN1-B	#22 ~ #24, #26 ~ #28	T700238
	リール状 (10,000本)	JN1-22-20 -R-10000		#20	半自動	350-JN1-2C Or 350-D02-2(注2)	#20 ~ #28	T703269
		JN1-22-22 -10000		#21 ~ #25				T703082
		JN1-22-26 -10000		#26 ~ #28				

注1.Pはピンコネクタ、Sはソケットコネクタ

注2. 350-D02-2を使用する場合は、治具の調整が必要となります。

注3. 当シリーズに掲載の結線機、コネクタ引抜き工具等、工具類のR o H S 対応について、別途弊社営業部までお問合せください。

■ 適合コンジット

	型名
ネオフレックス	RQJN - M13 - 9、RQJN - M13 - 16
大和電業	PCJN - 12 - M13F
三桂製作所	N2KY16 - FN3

実際のご使用に際しましては、事前に各コンジットメーカーにご確認下さい。

ご注文に際してのお願い

本カタログ記載の製品は、下記の推奨用途に使用されることを意図しております。従い、推奨用途以外へのご使用又は「航空宇宙機器」、「海底中継器」、「原子力制御システム」、「生命維持のための医療機器」などの極めて高信頼性が要求される特定用途へのご使用をお考えの場合は、必ず事前に当社販売窓口までご相談下さいますようお願い申し上げます。

推奨用途例 : 電算機、事務機、計測機器、通信機器(端末、移動体)、FA機器、等。



プロダクトマーケティング本部
〒153-8539 東京都目黒区青葉台 3-1-19 (青葉台ビル)
TEL : 03-3780-2753 FAX : 03-3780-2946

改良の為、予告なく形状・仕様等変更することがあります。ご検討の際はお問合せ下さい。