

PC Card Standard準拠・1.27mmピッチ・68極

カードバスPCカード用ピンコネクタ・ダブルプッシュ式イジェクト機構付

JC21EJ2 シリーズコネクタ

鉛フリー
対策品

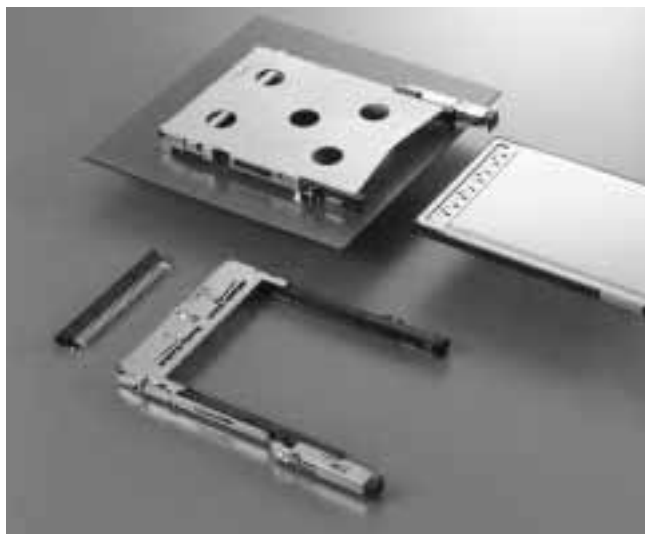
夢と未来を技術でひらく

航空電子

No.102

発行

2006.2改4



一般仕様

極数	68極
コンタクトピッチ	1.27mmピッチ
定格電流	0.5A
耐電圧	AC500V r.m.s.(1分間)
絶縁抵抗	1000M 以上
接触抵抗	40m 以下
使用温度	-20 ~ +60
寿命	10000回(オフィス環境) / 5000回(オフィス外環境)

材料/仕上

ピンコネクタ

構成部品	材料/仕上
インシュレータ	9Tナイロン(UL94V-0、黒色)
コンタクト	銅合金： 接触部/ニッケル上金メッキ 結線部/ニッケル上錫又は錫合金メッキ
ホールドダウン	銅合金/錫又は錫合金メッキ

フレーム

構成部品	材料/仕上
フレーム	ガラス入りPBT(UL94V-0、黒色)
グランドプレート	リン青銅/部分金メッキ
カバー	ステンレス鋼
レバー	ステンレス鋼
プレート	ステンレス鋼
イジェクトバー	ステンレス鋼
ボタン	ガラス入りPBT(UL94V-0、黒色)
イジェクトユニット	—
アースラグ	ステンレス鋼
ナット	鋼/ニッケルメッキ(M2)
シールドカバー	ステンレス鋼

JC21EJ2シリーズは、ノート型パソコン、PDA、プリンタ等各種電子機器のクロック周波数33MHz、データバス幅32ビット、データ転送速度132Mbpsに対応した、PC Card Standardに準拠したカードバスPCカード用ピンコネクタです。

1.27mmピッチ2列配列の68極で、実装高さ5.5mm(基本型)の高密度薄型です。

自動実装対応の基板装着用ピンコネクタ部(SMT)とフレーム部(ダブルプッシュ式イジェクト付き)で構成しています。

特長

PC Card Standardに準拠した、カードバスPCカード用システム機器側イジェクト機構付きピンコネクタです。

自動実装対応の基板装着用SMTタイプピンコネクタ部とフレーム部(ダブルプッシュ式イジェクト付き)で構成しています。

基板実装高さ5.5mm(基本型・シールドカバー無し品)のロープロファイルタイプです。

フレームの下部に他部品の塔載が可能な、基板実装高さ7.65mm(シールドカバー無し品)のスタンドオフ型(スタンドオフ2.15mm)があります。

EMI、ESD対策型のシールドカバー付き品も有ります。

ピンコネクタは、底面両端のボス(突起)により、基板実装時の位置決めを確実に行えます。(ボス無しタイプも有り)

更に、半田付け時のコネクタの浮き上がりを防止すると共に、コネクタの基板への保持力を強化するホールドダウンを両サイドに装備しています。

イジェクトフレームは、底面3箇所のボス(突起)により、基板実装時の位置決めを確実に行えます。また、フレーム両サイド各2箇所に六角ナットを装備しており、ネジによる基板への確実な固定ができます。

カードの逆差し防止キ付きです。

イジェクトボタンは、左、右の各タイプがあります。

イジェクトボタンは、機器携帯時の損傷を防止するダブルプッシュタイプです。ワンプッシュでボタンが飛び出し(6.5mm)もう一度ボタンをプッシュするとカードが排出されます。

イジェクト機構は、カードの排出性に優れたカード両押し方式です。(カード押し出し量7mm)

動作電圧3.3Vに対応。

基板下面装着型(リバース型)については、別途お問い合わせ下さい。

適合PCカード

コネクタタイプ	適合カード
シールドカバー無し品	TYPE-、TYPE-、TYPE-
シールドカバー付き品	TYPE-、TYPE-

ピンコンタクト接触部長さ

PC Card Standardに準拠

グランド、電源ピン/5mm、CDピン/3.5mm

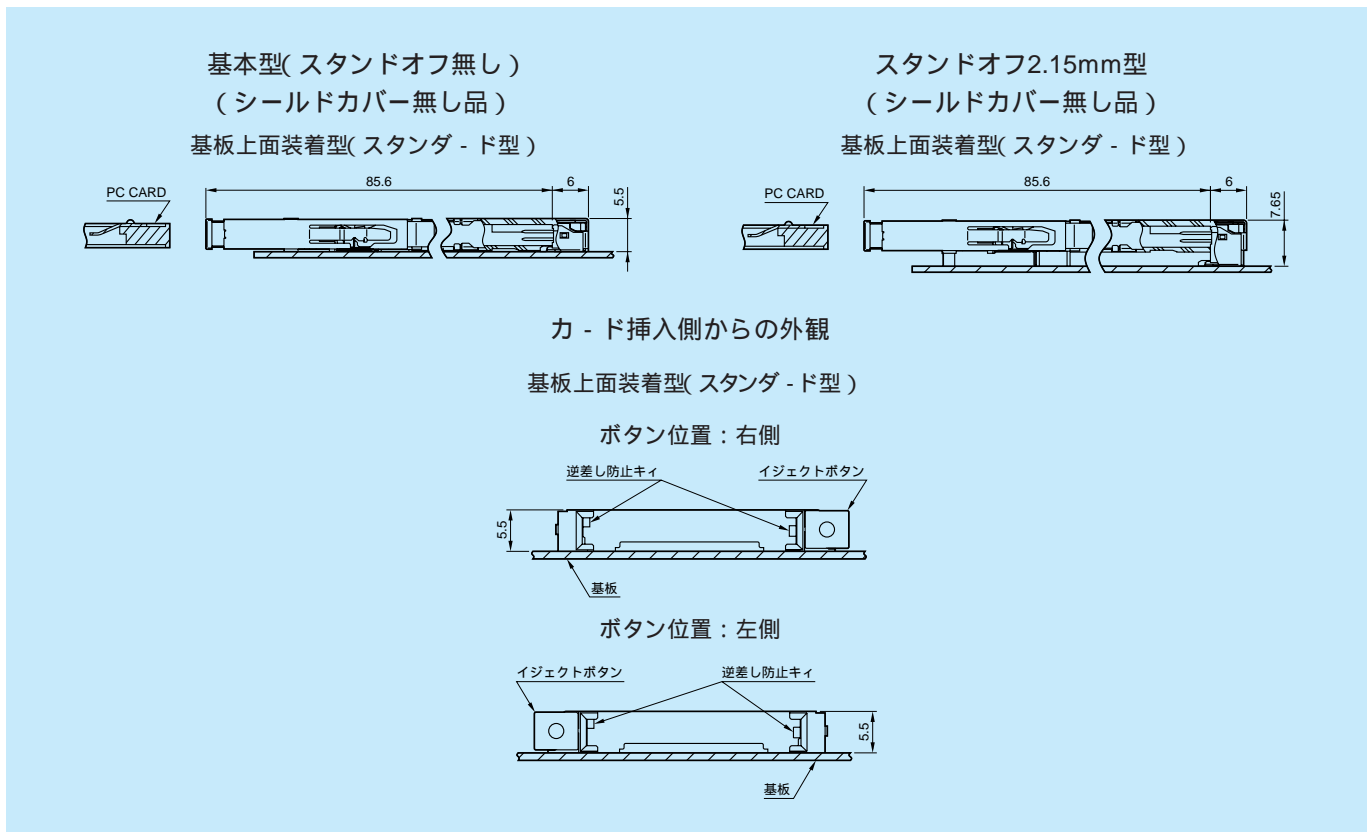
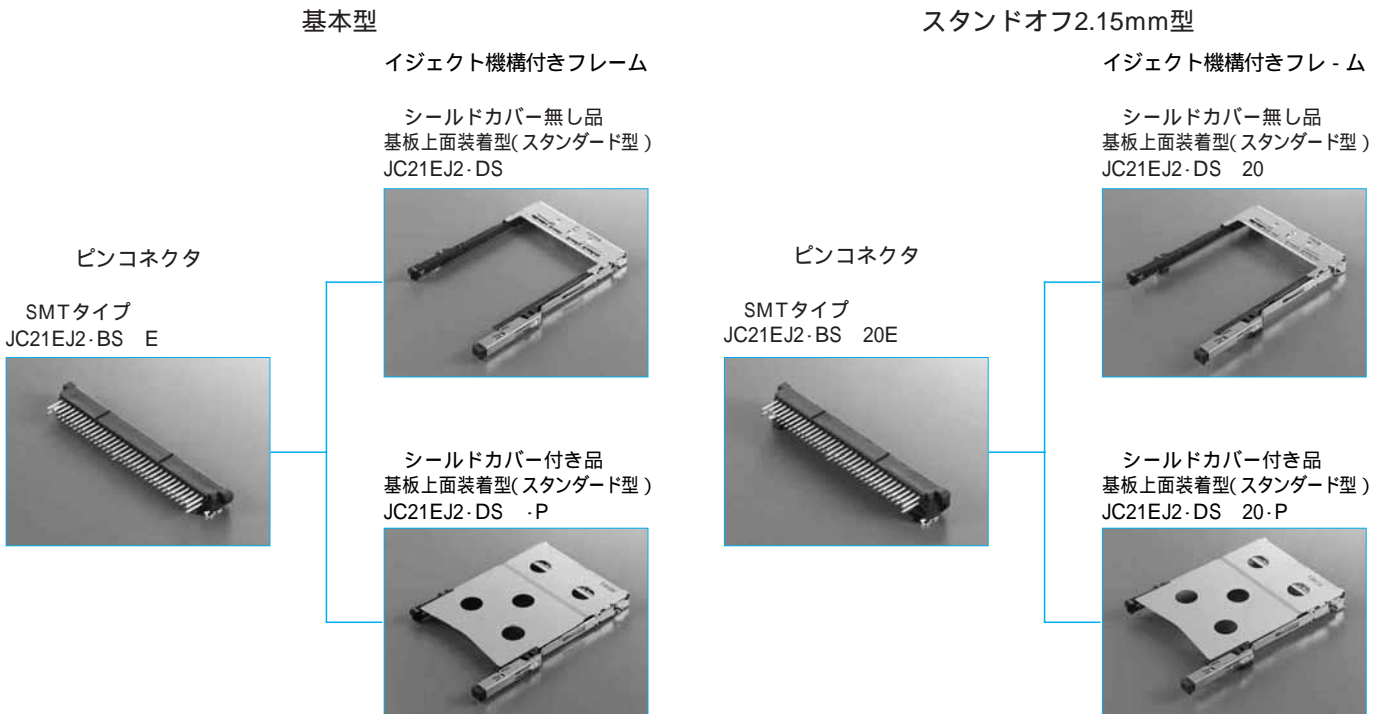
その他の信号ピン/4.25mm

当社は、ISO9001(品質マネジメントシステム)及びISO14001(環境マネジメントシステム)の認証を取得しております。

システム機器側イジェクト機構付きピンコネクタ(カードバスPCカード用) 1.27mmピッチ・JC21EJ2シリーズ(PC Card Standard準拠)

種類 / 組み合わせ

単位：mm



システム機器側イジェクト機構付きピンコネクタ(カードバスPCカード用)
1.27mmピッチ・JC21EJ2シリーズ(PC Card Standard準拠)

ピンコネクタ・基本型

ライトアングルSMTタイプ・自動実装対応型

ホールダウン付き

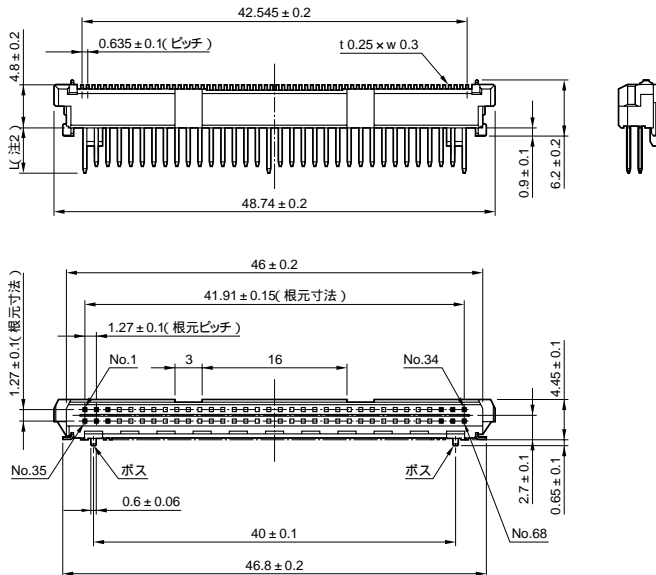
単位：mm

位置決めボス付きタイプ
品名：JC21EJ2-BSBE

位置決めボス無しタイプ
品名：JC21EJ2-BSNE



- (注1) 本品は、イジェクト付きフレーム(4~11頁)と組合わせて使用します。
- (注2) 適用取付基板寸法(参考)については、イジェクト付きフレーム各頁をご参照下さい。(4~11頁)
- (注3) 本品をご使用時は、別途取扱説明書(JAHL-1554-03)をご確認下さい。



(注1) 上図は、位置決めボス付きタイプを記載して有ります。
ボス無しタイプは、上図のボス部分を省く。

(注2) L寸法(ピン接触部長さ)

端子No.	L寸法
No. 1, 17, 34, 35, 51, 68	5 ± 0.1 mm
No. 36, 67	3.5 ± 0.1 mm
その他	4.25 ± 0.1 mm

システム機器側イジェクト機構付きピンコネクタ(カードバスPCカード用)
 1.27mmピッチ・JC21EJ2シリーズ(PC Card Standard準拠)

イジェクト付きフレーム(ダブルプッシュボタンタイプ)・基本型
 ライトアングルタイプ(シールドカバー無し品)・スタンダード型(基板上面装着型)

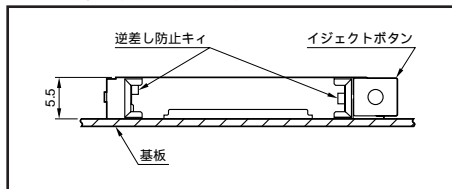
ボタン位置：右側 適合カード：TYPE- / TYPE- / TYPE-

単位：mm

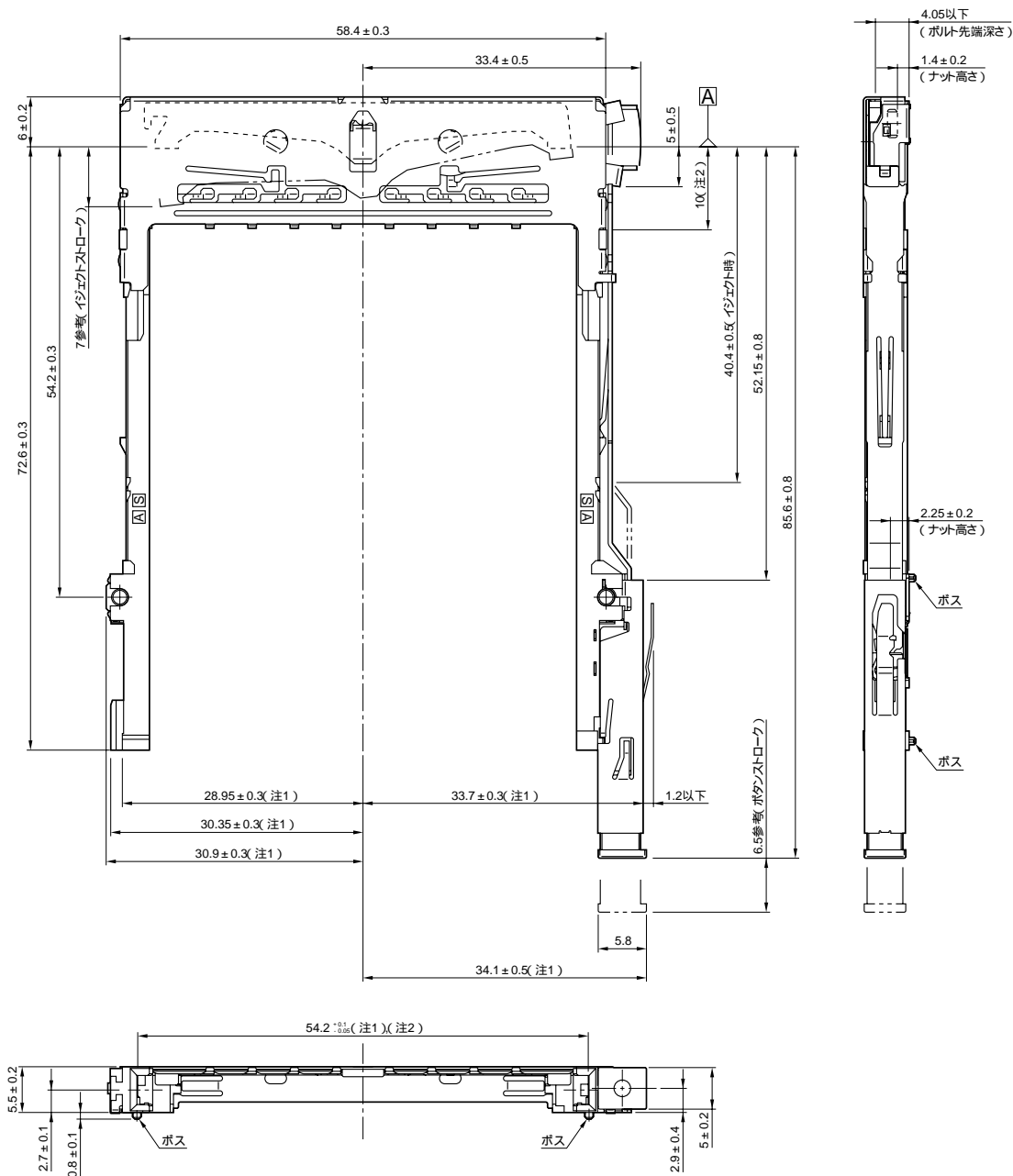


品名：JC21EJ2-DSR

カード挿入側からの外観



- (注1)本品は、ピンコネクタ(3頁)と組合せて使用します。
- (注2)適用取付基板寸法については、次頁をご参照下さい。
- (注3)本品をご使用時は、別途取扱説明書(JAHL-1554-03)をご確認下さい。

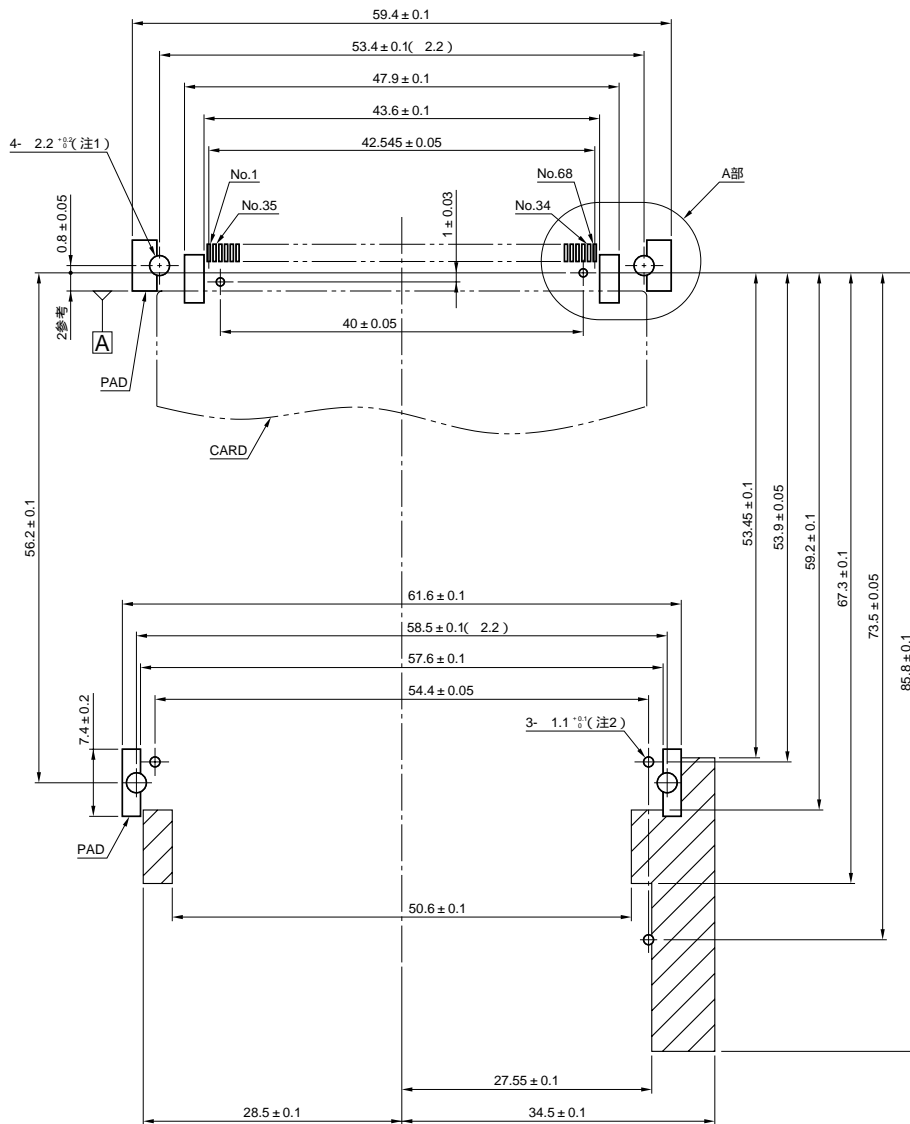


(注1)基板装着時の寸法を示します。
 (注2)嵌合基準部Aより10mmの範囲の寸法を示します。

システム機器側イジェクト機構付きピンコネクタ(カードバスPCカード用)
1.27mmピッチ・JC21EJ2シリーズ(PC Card Standard準拠)

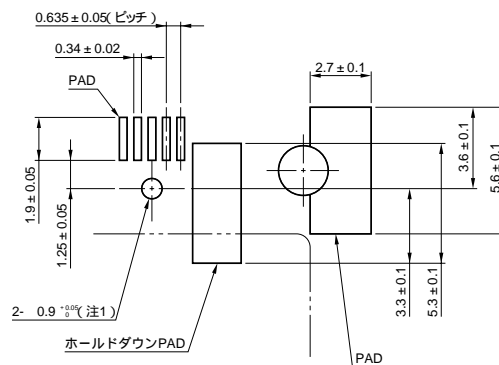
適用取付基板寸法(参考・装着面)

単位: mm



- (注1) フレーム取付け用ネジ穴。
- (注2) フレームのボス(突起)用穴。
- (注3) 部分は、配線及びスルーホール禁止区域を示します。

A部詳細図



- (注1) ピンコネクタのボス(突起)用穴。ボス無しタイプは不要。

システム機器側イジェクト機構付きピンコネクタ(カードバスPCカード用)
1.27mmピッチ・JC21EJ2シリーズ(PC Card Standard準拠)

イジェクト付きフレーム(ダブルプッシュボタンタイプ)・基本型
ライトアングルタイプ(シールドカバー無し品)・スタンダード型(基板上面装着型)

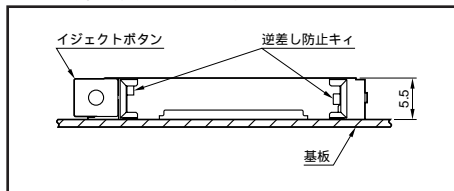
ボタン位置：左側 適合カード：TYPE- / TYPE- / TYPE-

単位：mm

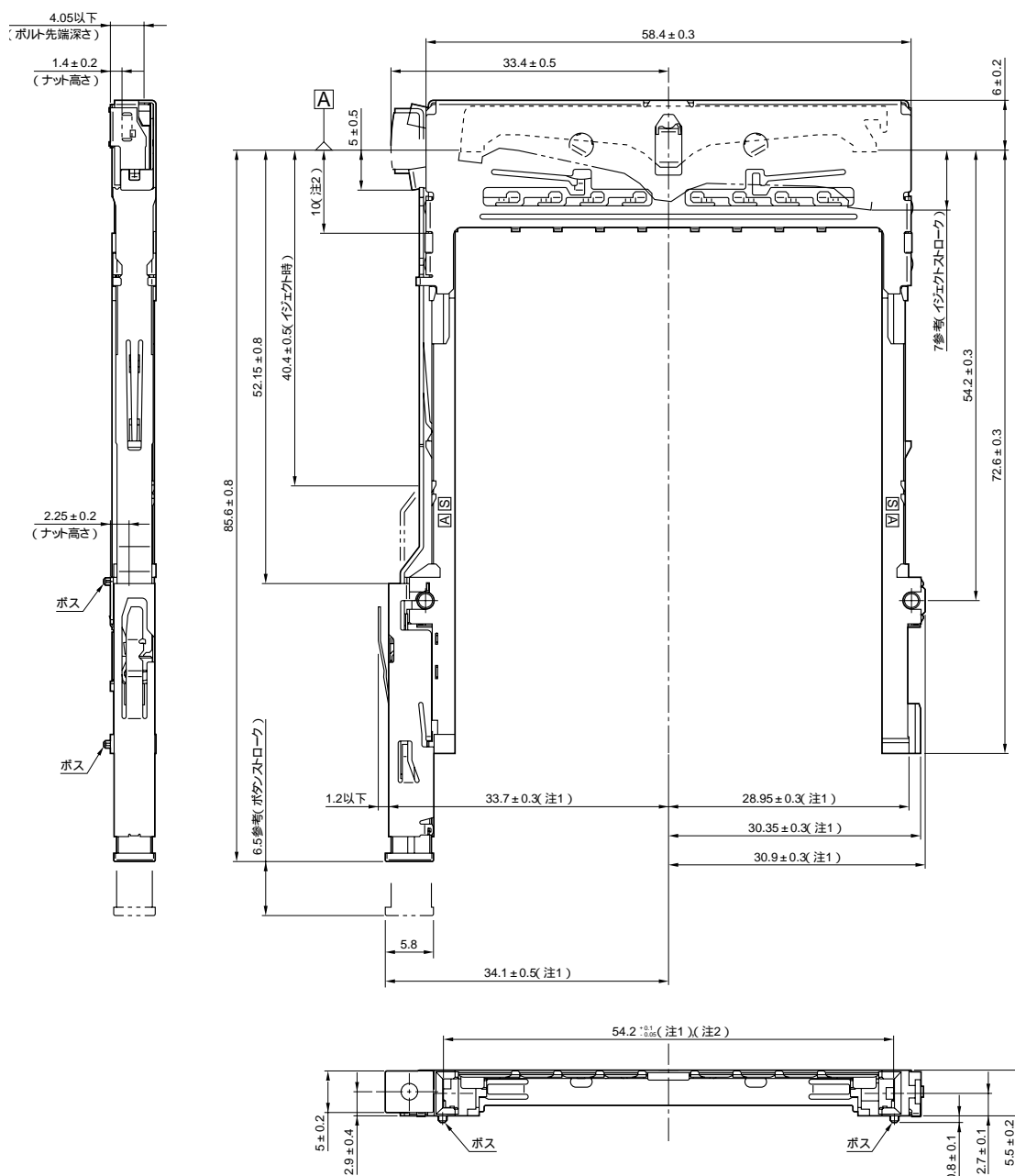


品名：JC21EJ2-DSL

カード挿入側からの外観



- (注1)本品は、ピンコネクタ(3頁)と組合せて使用します。
- (注2)適用取付基板寸法については、次頁をご参照下さい。
- (注3)本品をご使用時は、別途取扱説明書(JAHL-1554-03)をご確認下さい。

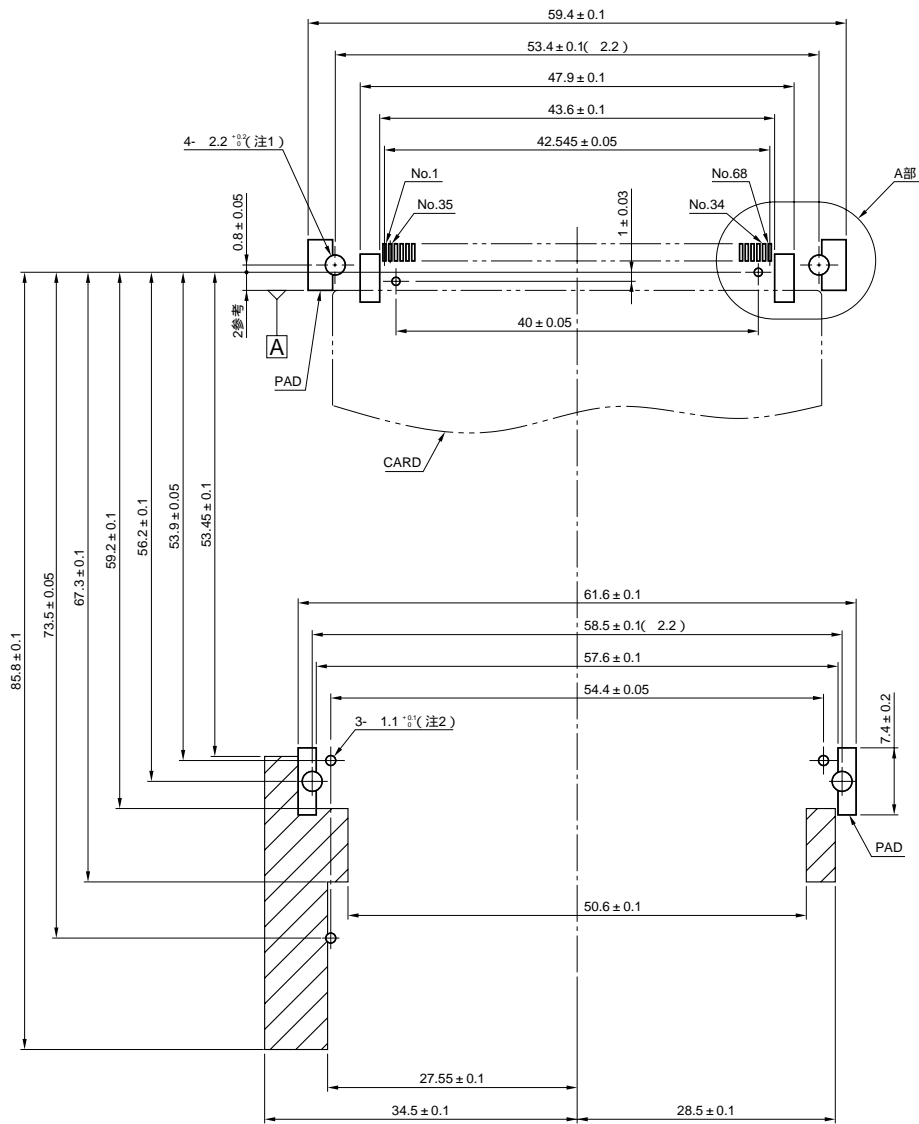


(注1)基板装着時の寸法を示します。
(注2)嵌合基準部Aより10mmの範囲の寸法を示します。

システム機器側イジェクト機構付きピンコネクタ(カードバスPCカード用)
1.27mmピッチ・JC21EJ2シリーズ(PC Card Standard準拠)

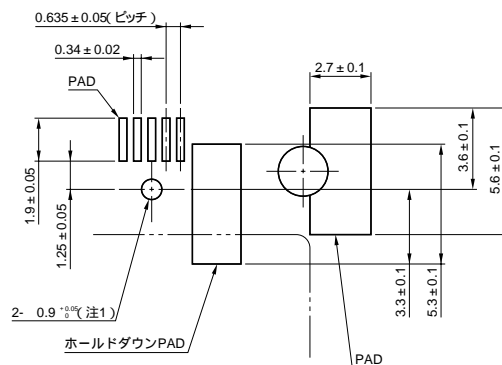
適用取付基板寸法(参考・装着面)

単位: mm



- (注1) フレーム取付け用ネジ穴。
- (注2) フレームのボス(突起)用穴。
- (注3) 部分は、配線及びスルーホール禁止区域を示します。

A部詳細図



- (注1) ピンコネクタのボス(突起)用穴。ボス無しタイプは不要。

システム機器側イジェクト機構付きピンコネクタ(カードバスPCカード用)
 1.27mmピッチ・JC21EJ2シリーズ(PC Card Standard準拠)

イジェクト付きフレ-ム(ダブルプッシュボタンタイプ)・基本型
 ライトアングルタイプ(シールドカバー付き品)・スタンダード型(基板上面装着型)

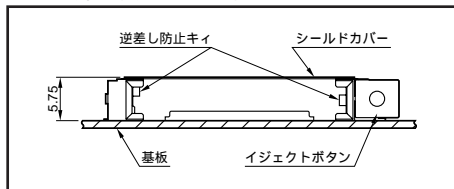
ボタン位置：右側 適合カード：TYPE- / TYPE-

単位：mm

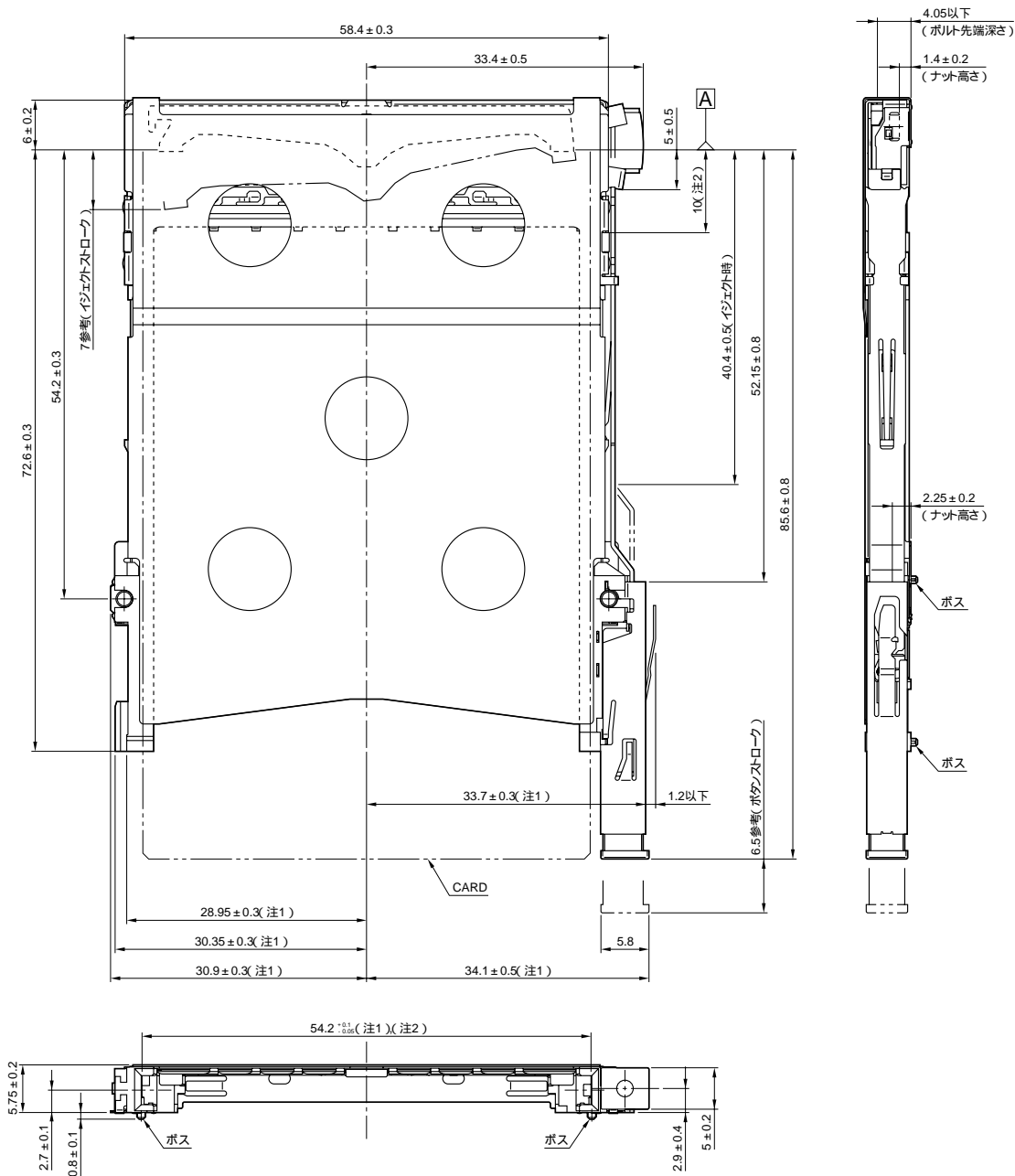


品名：JC21EJ2-DSR-P

カード挿入側からの外観



- (注1)本品は、ピンコネクタ(3頁)と組合せて使用します。
- (注2)適用取付基板寸法については、次頁をご参照下さい。
- (注3)本品をご使用時は、別途取扱説明書(JAHL-1554-03)をご確認下さい。

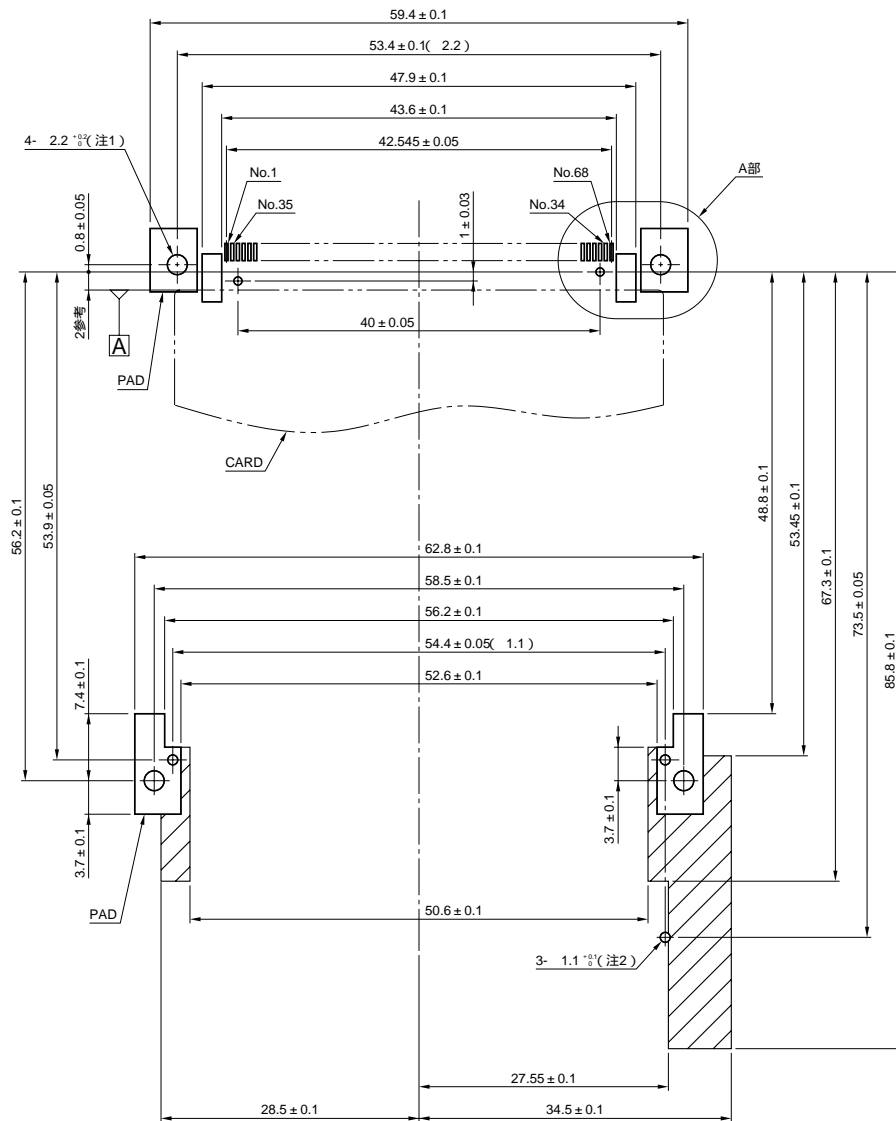


(注1)基板装着時の寸法を示します。
 (注2)嵌合基準部Aより10mmの範囲の寸法を示します。

システム機器側イジェクト機構付きピンコネクタ(カードバスPCカード用)
1.27mmピッチ・JC21EJ2シリーズ(PC Card Standard準拠)

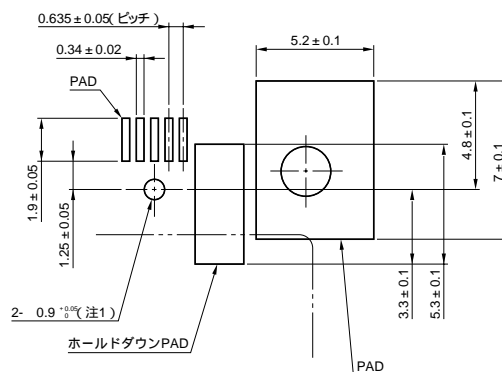
適用取付基板寸法(参考・装着面)

単位: mm



- (注1) フレーム取付け用ネジ穴。
- (注2) フレームのボス(突起)用穴。
- (注3) 部分は、配線及びスルーホール禁止区域を示します。

A部詳細図



- (注1) ピンコネクタのボス(突起)用穴。ボス無しタイプは不要。

システム機器側イジェクト機構付きピンコネクタ(カードバスPCカード用)
 1.27mmピッチ・JC21EJ2シリーズ(PC Card Standard準拠)

イジェクト付きフレーム(ダブルプッシュボタンタイプ)・基本型
 ライトアングルタイプ(シールドカバー付き品)・スタンダード型(基板上面装着型)

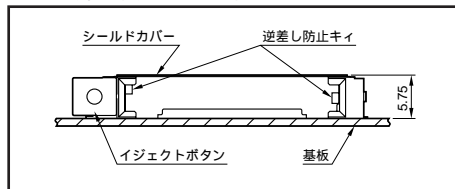
ボタン位置：左側 適合カード：TYPE- / TYPE-

単位：mm

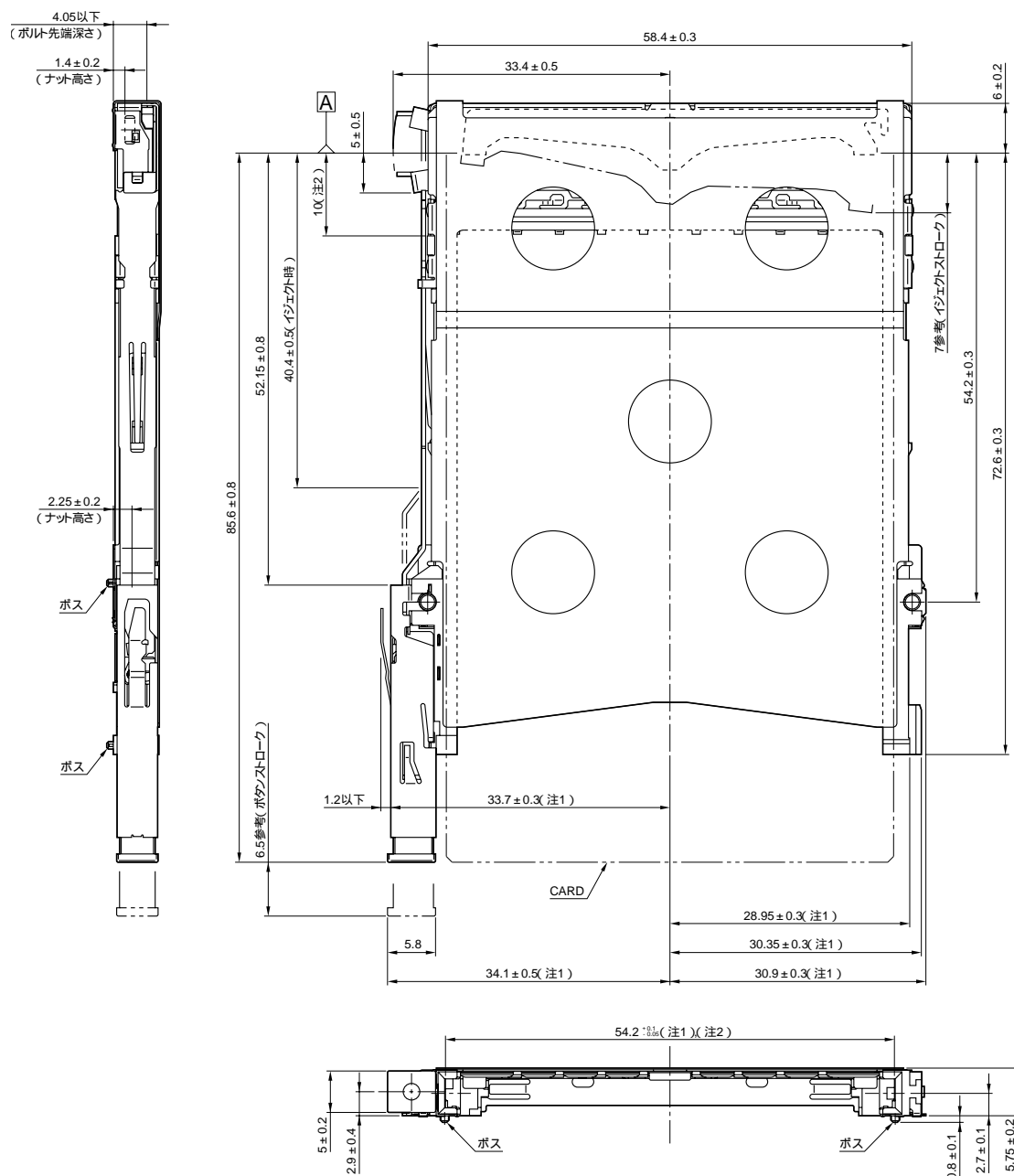


品名：JC21EJ2-DSL-P

カード挿入側からの外観



- (注1)本品は、ピンコネクタ(3頁)と組合せて使用します。
- (注2)適用取付基板寸法については、次頁をご参照下さい。
- (注3)本品をご使用時は、別途取扱説明書(JAHL-1554-03)をご確認下さい。

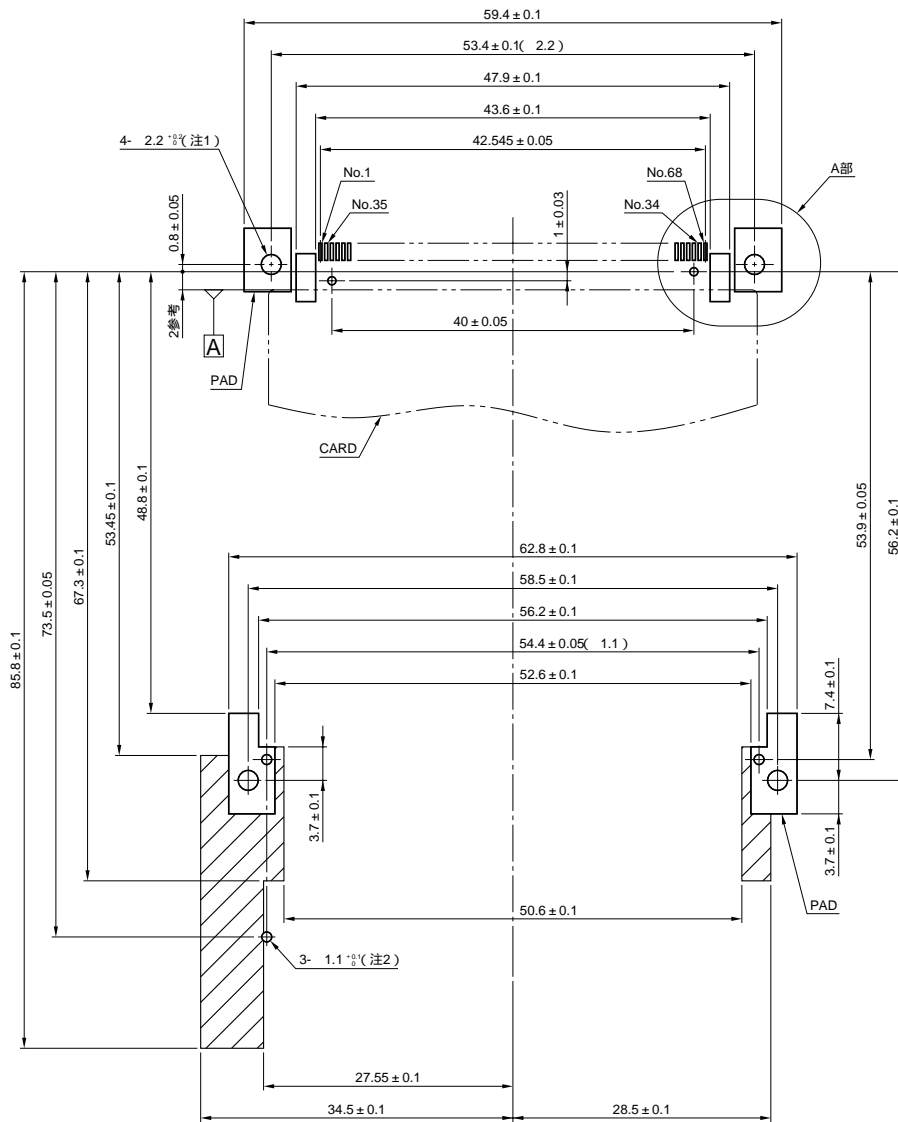


(注1)基板装着時の寸法を示します。
 (注2)嵌合基準部Aより10mmの範囲の寸法を示します。

システム機器側イジェクト機構付きピンコネクタ(カードバスPCカード用)
1.27mmピッチ・JC21EJ2シリーズ(PC Card Standard準拠)

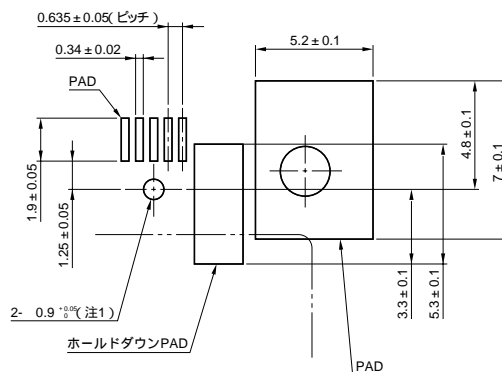
適用取付基板寸法(参考・装着面)

単位: mm



- (注1) フレーム取付け用ネジ穴。
- (注2) フレームのボス(突起)用穴。
- (注3) 部分は、配線及びスルーホール禁止区域を示します。

A部詳細図



- (注1) ピンコネクタのボス(突起)用穴。ボス無しタイプは不要。

ピンコネクタ・スタンドオフ2.15mm型

ライトアングルSMTタイプ・自動実装対応型

ホールダウン付き

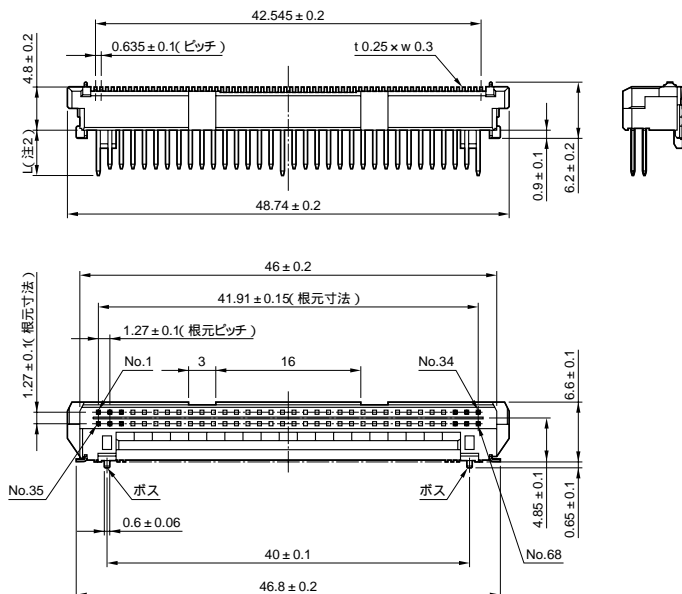
単位：mm

位置決めボス付きタイプ
品名：JC21EJ2・BSB20E

位置決めボス無しタイプ
品名：JC21EJ2・BSN20E



- (注1) 本品は、イジェクト付きフレーム(14~21頁)と組合わせて使用します。
- (注2) 適用取付基板寸法(参考)については、イジェクト付きフレーム各頁をご参照下さい。(14~21頁)
- (注3) 本品をご使用時は、別途取扱説明書(JAHL-1554-03)をご確認下さい。



(注1) 上図は、位置決めボス付きタイプを記載して有ります。
ボス無しタイプは、上図のボス部分を省く。

(注2) L寸法(ピン接触部長さ)

端子No.	L寸法
No. 1, 17, 34, 35, 51, 68	5 ± 0.1mm
No. 36, 67	3.5 ± 0.1mm
その他	4.25 ± 0.1mm

システム機器側イジェクト機構付きピンコネクタ(カードバスPCカード用)
 1.27mmピッチ・JC21EJ2シリーズ(PC Card Standard準拠)

イジェクト付きフレーム(ダブルプッシュボタンタイプ)・スタンドオフ2.15mm型
 ライトアングルタイプ(シールドカバー無し品)・スタンダード型(基板上面装着型)

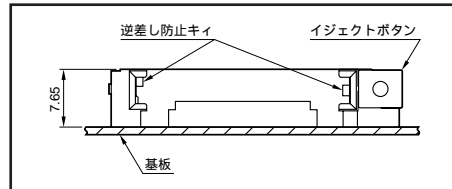
ボタン位置：右側 適合カード：TYPE- / TYPE- / TYPE-

単位：mm

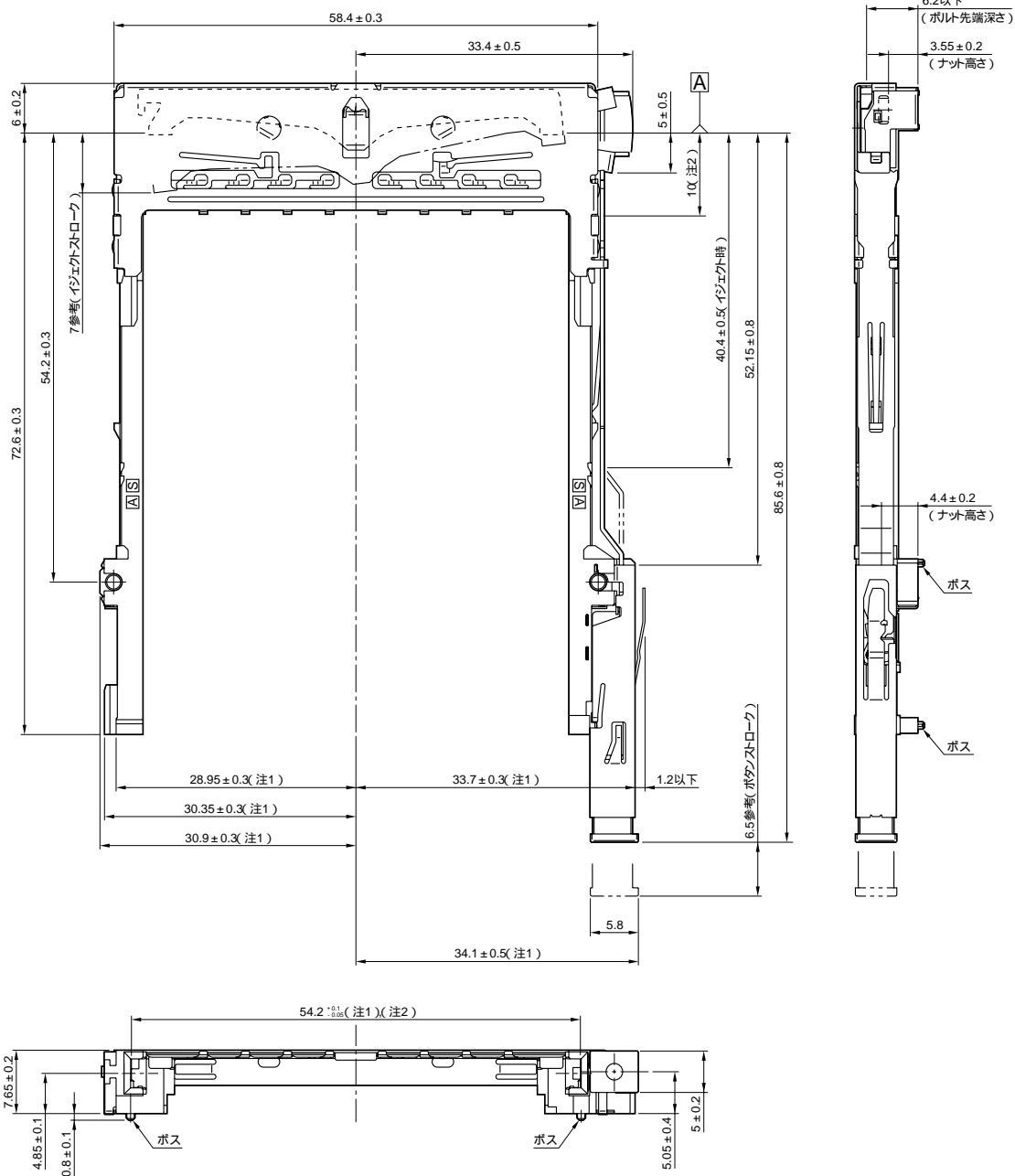


品名：JC21EJ2-DSR20

カード挿入側からの外観



- (注1)本品は、ピンコネクタ(13頁)と組合せて使用します。
- (注2)適用取付基板寸法については、次頁をご参照下さい。
- (注3)本品をご使用時は、別途取扱説明書(JAHL-1554-03)をご確認下さい。

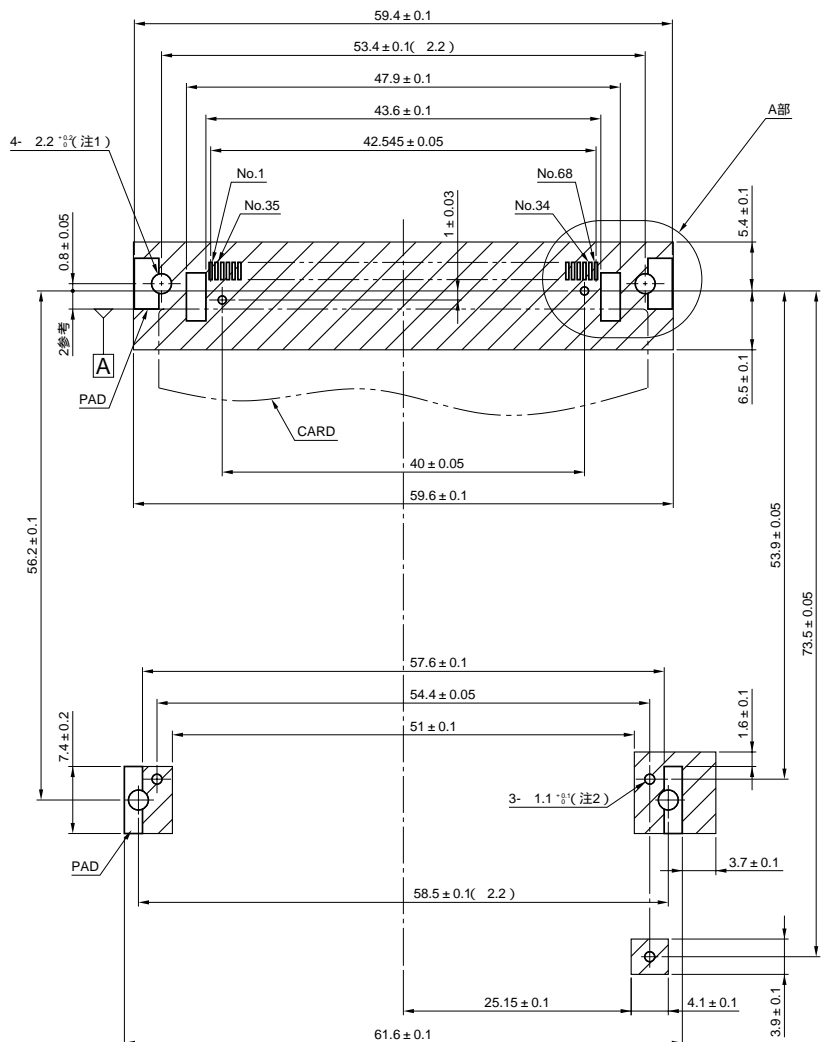


- (注1)基板装着時の寸法を示します。
- (注2)嵌合基準部Aより10mmの範囲の寸法を示します。

システム機器側イジェクト機構付きピンコネクタ(カードバスPCカード用) 1.27mmピッチ・JC21EJ2シリーズ(PC Card Standard準拠)

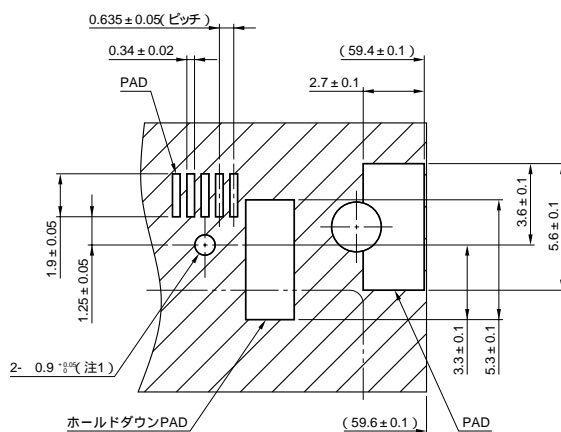
適用取付基板寸法(参考・装着面)

単位：mm



- (注1) フレーム取付け用ネジ穴。
- (注2) フレームのボス(突起)用穴。
- (注3) 部分は、部品搭載不可区域を示します。
その他の区域は、部品搭載高さ2mm以下です。
(パッド部分除く)

A部詳細図



- (注1) ピンコネクタのボス(突起)用穴。ボス無しタイプは不要。

システム機器側イジェクト機構付きピンコネクタ(カードバスPCカード用)
 1.27mmピッチ・JC21EJ2シリーズ(PC Card Standard準拠)

イジェクト付きフレーム(ダブルプッシュボタンタイプ)・スタンドオフ2.15mm型
 ライトアングルタイプ(シールドカバー無し品)・スタンダード型(基板上面装着型)

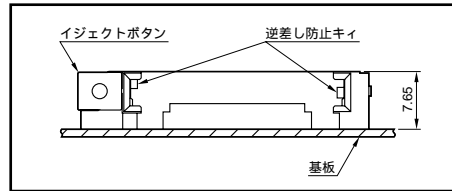
ボタン位置：左側 適合カード：TYPE- / TYPE- / TYPE-

単位：mm

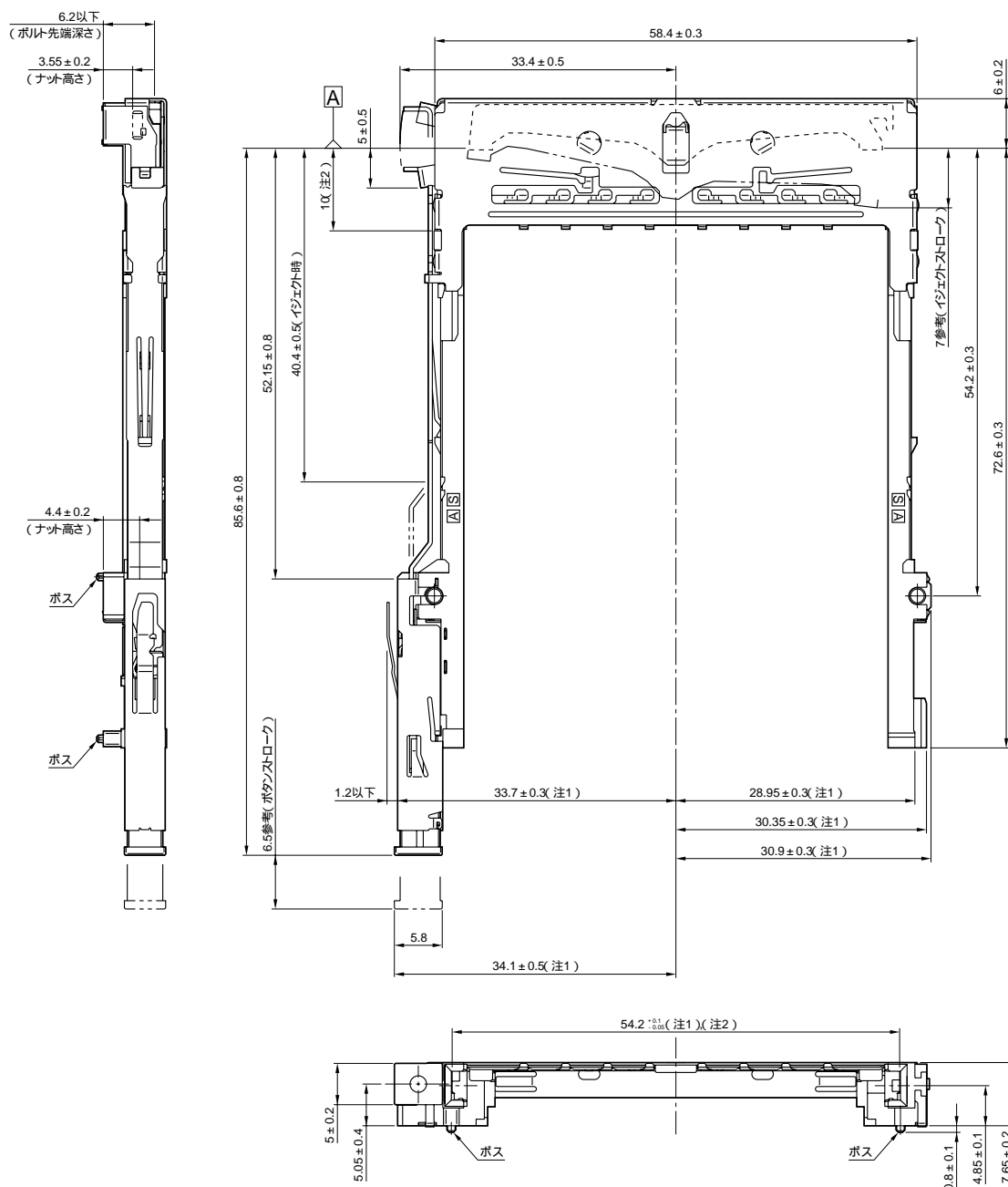


品名：JC21EJ2-DSL20

カード挿入側からの外観



- (注1)本品は、ピンコネクタ(13頁)と組合せて使用します。
- (注2)適用取付基板寸法については、次頁をご参照下さい。
- (注3)本品をご使用時は、別途取扱説明書(JAHL-1554-03)をご確認下さい。

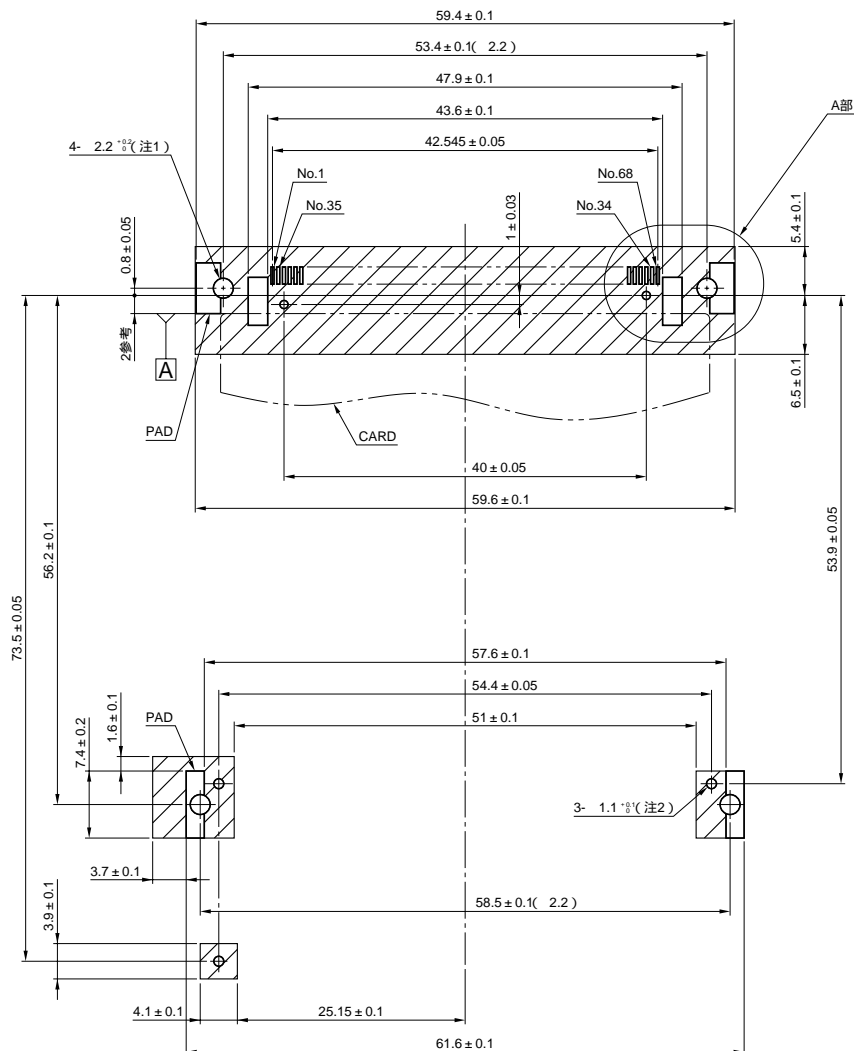


- (注1)基板装着時の寸法を示します。
- (注2)嵌合基準部Aより10mmの範囲の寸法を示します。

システム機器側イジェクト機構付きピンコネクタ(カードバスPCカード用)
1.27mmピッチ・JC21EJ2シリーズ(PC Card Standard準拠)

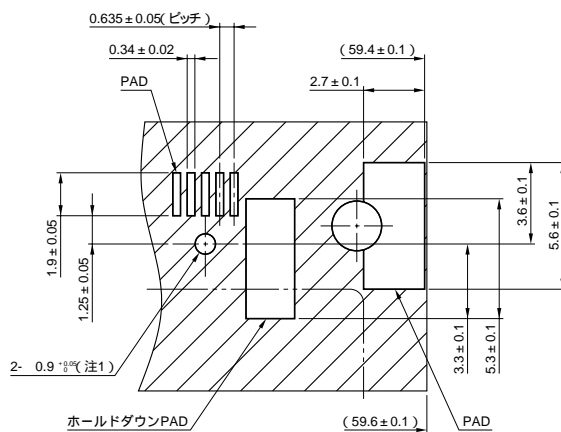
適用取付基板寸法(参考・装着面)

単位: mm



- (注1) フレーム取付け用ネジ穴。
- (注2) フレームのボス(突起)用穴。
- (注3) 部分は、部品搭載不可区域を示します。
その他の区域は、部品搭載高さ2mm以下です。
(パッド部分を除く)

A部詳細図



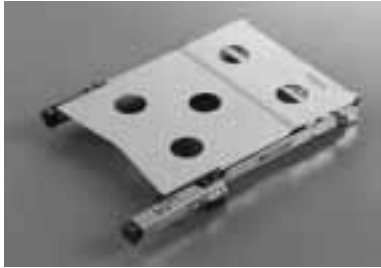
(注1) ピンコネクタのボス(突起)用穴。ボス無しタイプは不要。

システム機器側イジェクト機構付きピンコネクタ(カードバスPCカード用)
 1.27mmピッチ・JC21EJ2シリーズ(PC Card Standard準拠)

イジェクト付きフレーム(ダブルプッシュボタンタイプ)・スタンドオフ2.15mm型
 ライトアングルタイプ(シールドカバー付き品)・スタンダード型(基板上面装着型)

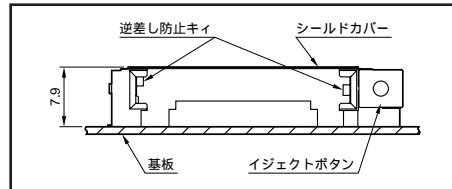
ボタン位置：右側 適合カード：TYPE- / TYPE-

単位：mm

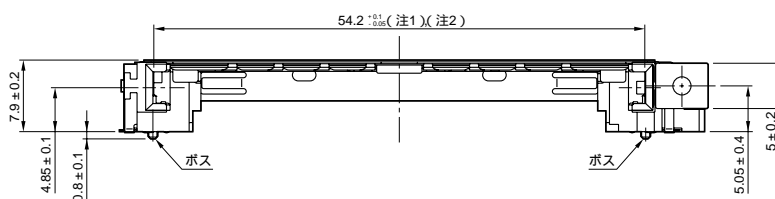
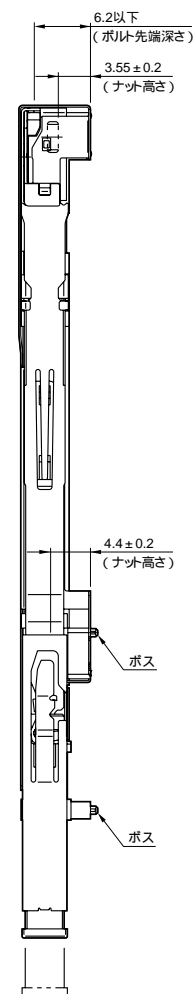
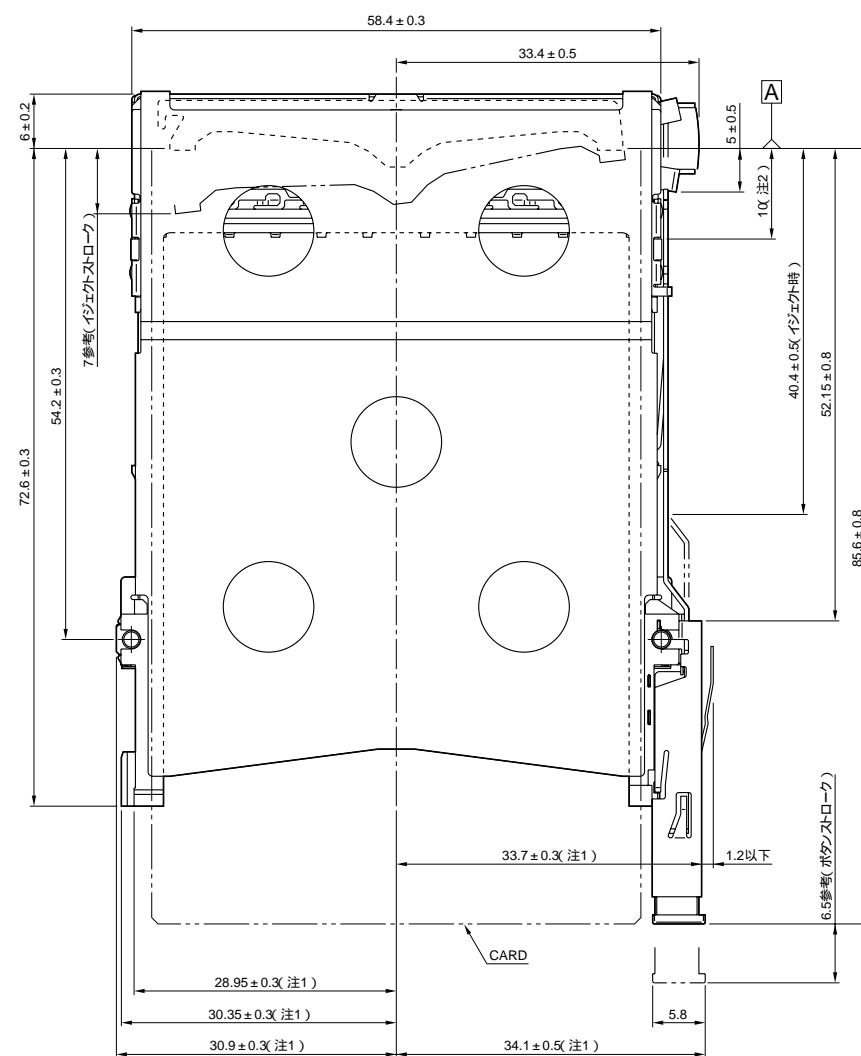


品名：JC21EJ2-DSR20-P

カード挿入側からの外観



- (注1)本品は、ピンコネクタ(13頁)と組合せて使用します。
- (注2)適用取付基板寸法については、次頁をご参照下さい。
- (注3)本品をご使用時は、別途取扱説明書(JAHL-1554-03)をご確認下さい。

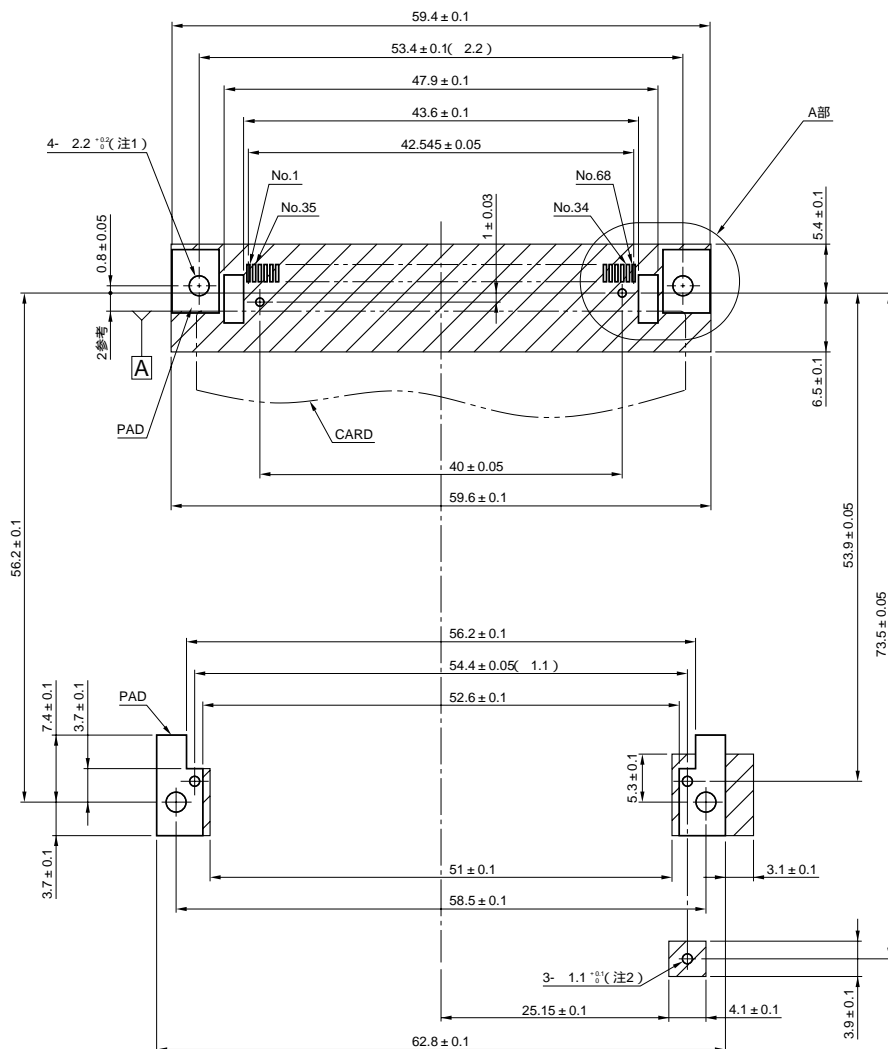


- (注1)基板装着時の寸法を示します。
- (注2)嵌合基準部Aより10mmの範囲の寸法を示します。

システム機器側イジェクト機構付きピンコネクタ(カードバスPCカード用)
1.27mmピッチ・JC21EJ2シリーズ(PC Card Standard準拠)

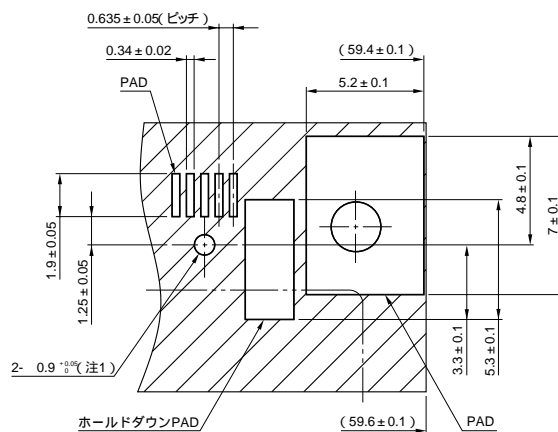
適用取付基板寸法(参考・装着面)

単位: mm



- (注1) フレーム取付け用ネジ穴。
- (注2) フレームのボス(突起)用穴。
- (注3) 部分は、部品搭載不可区域を示します。
その他の区域は、部品搭載高さ2mm以下です。
(パッド部分除く)

A部詳細図



- (注1) ピンコネクタのボス(突起)用穴。ボス無しタイプは不要。

システム機器側イジェクト機構付きピンコネクタ(カードバスPCカード用)
1.27mmピッチ・JC21EJ2シリーズ(PC Card Standard準拠)

イジェクト付きフレーム(ダブルプッシュボタンタイプ)・スタンドオフ2.15mm型
ライトアングルタイプ(シールドカバー付き品)・スタンダード型(基板上面装着型)

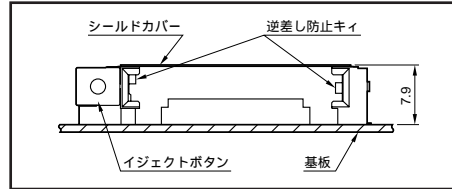
ボタン位置：左側 適合カード：TYPE- / TYPE-

単位：mm

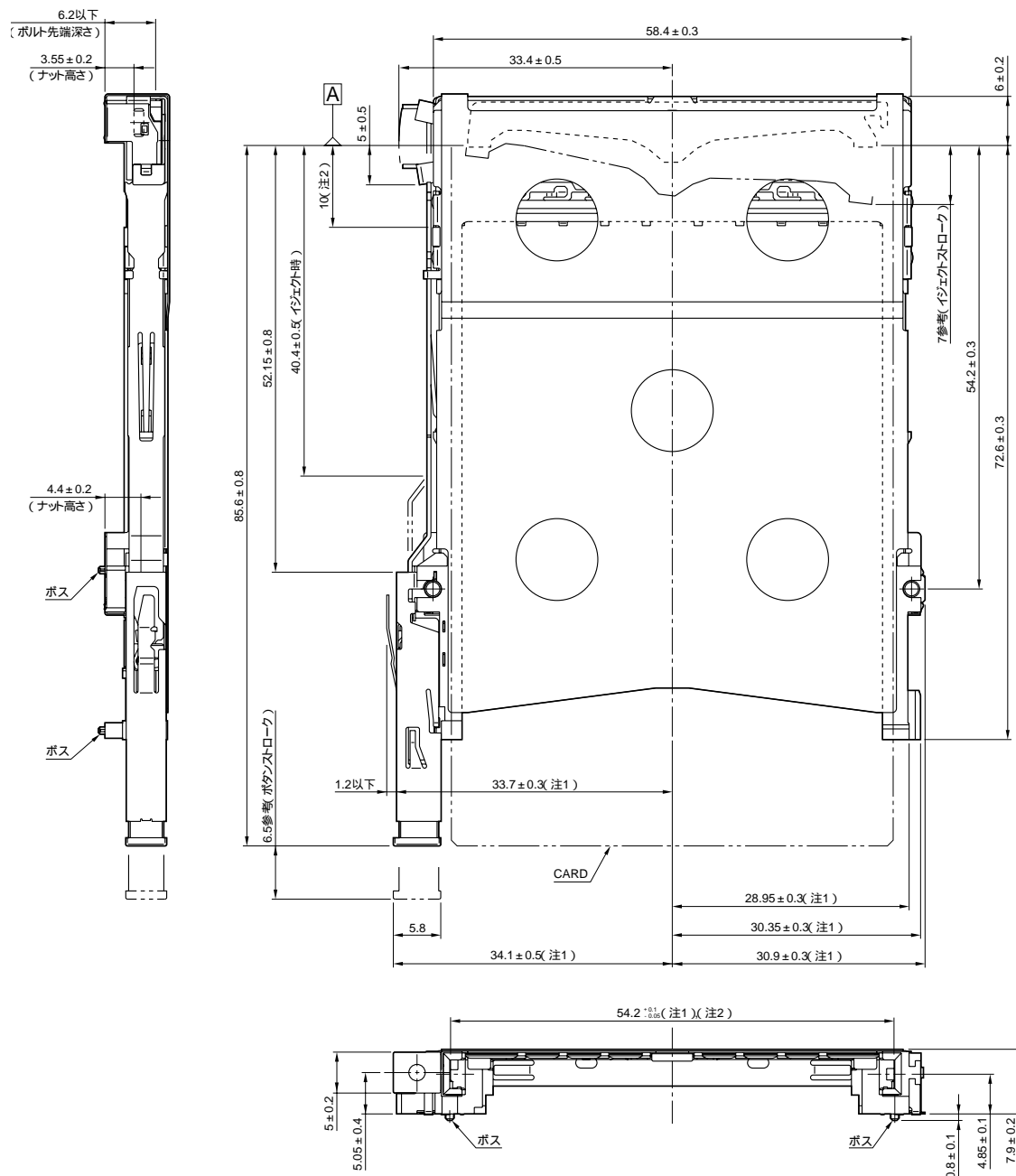


品名：JC21EJ2-DSL20-P

カード挿入側からの外観



- (注1)本品は、ピンコネクタ(13頁)と組合せて使用します。
- (注2)適用取付基板寸法については、次頁をご参照下さい。
- (注3)本品をご使用時は、別途取扱説明書(JAHL-1554-03)をご確認下さい。

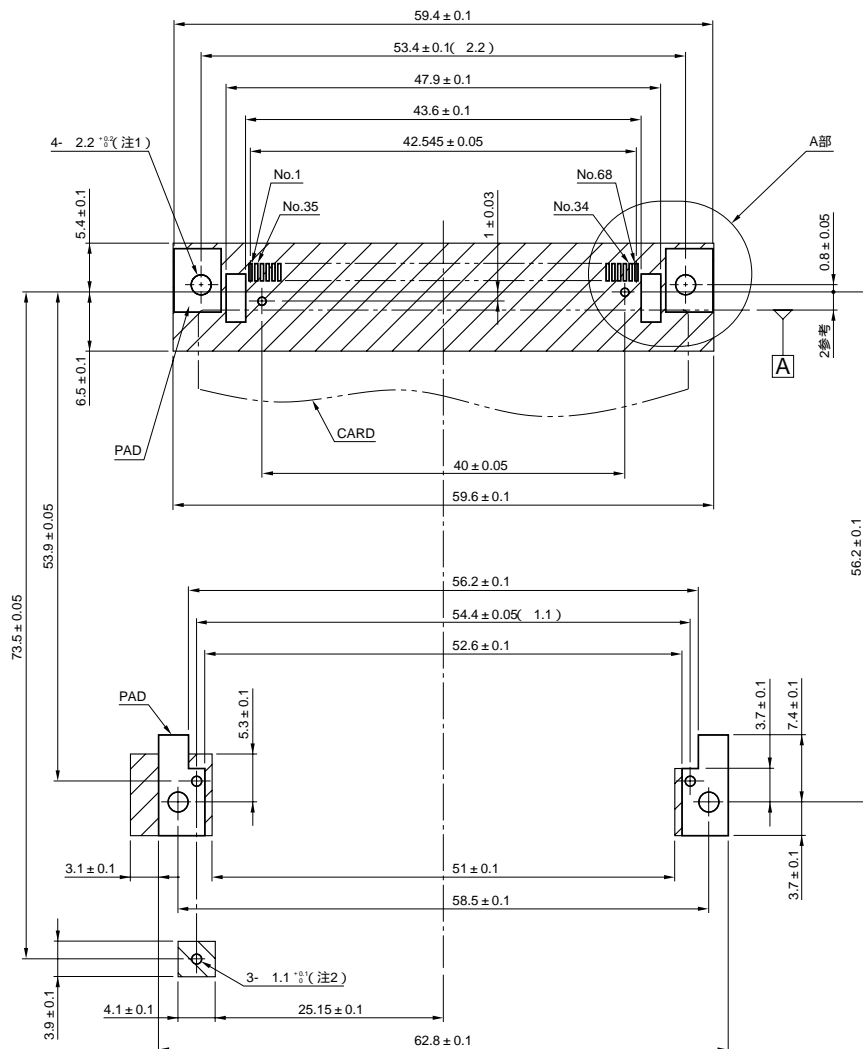


- (注1)基板装着時の寸法を示します。
- (注2)嵌合基準部Aより10mmの範囲の寸法を示します。

システム機器側イジェクト機構付きピンコネクタ(カードバスPCカード用)
1.27mmピッチ・JC21EJ2シリーズ(PC Card Standard準拠)

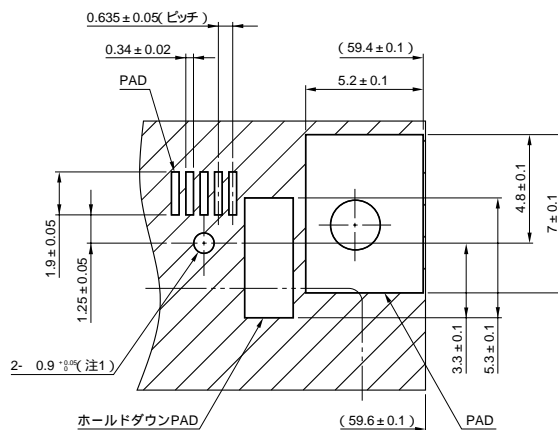
適用取付基板寸法(参考・装着面)

単位: mm



- (注1) フレーム取付け用ネジ穴。
- (注2) フレームのボス(突起)用穴。
- (注3) 部分は、部品搭載不可区域を示します。
その他の区域は、部品搭載高さ2mm以下です。
(パッド部分除く)

A部詳細図



- (注1) ピンコネクタのボス(突起)用穴。ボス無しタイプは不要。

ご注文に際してのお願い

- ①本カタログに記載の仕様は、参考値です。製品及び仕様については、予告無く変更する場合があります。記載製品のご採用のご検討やご注文に際しては、予め弊社販売窓口までお問い合わせのうえ、「納入仕様書」の取交わりをお願いします。
- ②お客様におかれましては、保護回路や冗長回路等を設けて機器の安全を図られると共に、弊社製品の適合性について十分なご確認をお願いします。
- ③本カタログ記載の製品は、下記の推奨用途に使用されることを意図しております。従いまして、推奨用途以外へのご使用又は極めて高い信頼性が要求される特定用途へのご使用をお考えの場合は、必ず事前に弊社販売窓口までご相談下さいませようお願い申し上げます。

(1)ご相談いただく用途例

(イ)下記用途でお客様指定又は産業分野固有の品質保証プログラムが有る場合は、ご相談下さい。

*用途例：自動車電装、列車制御、通信機器(幹線)、交通信号制御、電力、燃焼制御、防火・防犯装置、防災機器、等。

(ロ)下記特定用途へのご使用をお考えの場合は、お客様指定の品質保証プログラムにて別途承る場合があります。

*特定用途例：航空宇宙機器、海底中継機器、原子力制御システム、生命維持のための医療機器、等。

(2)推奨用途例：電算機、事務機、通信機器(端末、移動体)、計測機器、AV機器、家電、FA機器、等。



日本航空電子工業 株式会社

〒153-8539 東京都目黒区青葉台3-1-19(青葉台石橋ビル)

ホームページ <http://www.jae.co.jp>

お問い合わせは「カスタマサポートグループ」へ

TEL(03)3780-2717・2817 FAX(03)3770-3869

大阪支店・大阪市	TEL(06)6447-5259	FAX(06)6447-5276
中部支店・豊田市	TEL(0565)34-0600	FAX(0565)34-0840
仙台営業所・仙台市	TEL(022)225-8151	FAX(022)225-8059
宇都宮営業所・宇都宮市	TEL(028)637-8545	FAX(028)637-8546
静岡営業所・静岡市	TEL(054)283-0664	FAX(054)283-1993
福岡営業所・福岡市	TEL(092)262-1888	FAX(092)262-1750

コネクタ情報 <http://www.jae-connector.com>



このカタログは再生紙および環境にやさしい大豆インキを使用しています。

本カタログ記載内容の無断転載を禁じます。