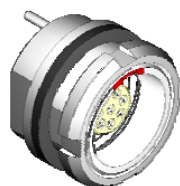


NEW

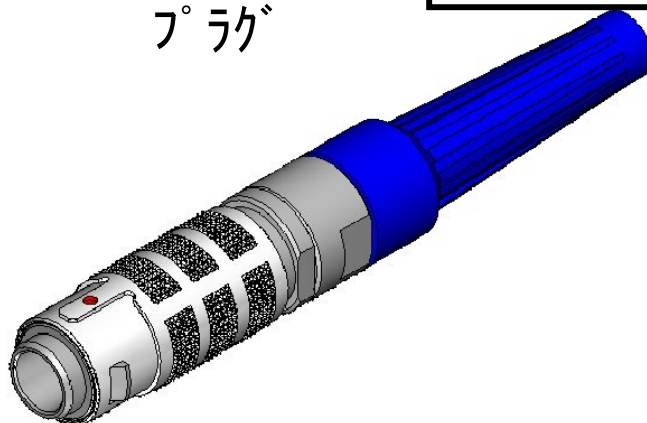
小型丸型Push-Pullコネクタ
JB5シリーズCONNECTOR
MB-0101-3
2006/09

RoHS対応品

レセプタクル



プラグ



《概要》

JB5シリーズコネクタは防水性能 (IP68) 及びPush-Pullロック構造による簡易着脱機能を有した小型丸型コネクタです。耐環境性に優れ、且つユーザーフレンドリーなデザインを兼備え、Handheld PCやHandheld スキャナ、医療・計測・通信機器、その他小型機器等幅広い用途にご使用頂けます。

特 長

- 防水性能：保護等級IP68 (コネクタ嵌合時及びレセプタクル単体)
- コネクタ最大外径φ14.8mmにて最大芯数8芯 (プラグ外径：φ11)
- Push-Pullロック構造により片手で容易に着脱操作が可能です。
- 嵌合時のクリック感と音により確実な嵌合確認が出来ます。
- 金属外殻部品及びレセプタクルに設置されたグランド端子にて確実なシールド効果が得られます。
- プラグブーツのカラーレーションによって視覚的な誤嵌合防止が可能です。
- コネクタ嵌合寿命：5000回

一 般 仕 様

極数	3芯	4芯	5芯	6芯	8芯
定格電流	3A/1芯当り	2A/1芯当り			
定格電圧	200VAC				
使用温度	-55℃～+85℃				
防水性能	IP68 (嵌合時及びレセプタクル単体)				
嵌合寿命	5000回				
適用電線サイズ	AWG#22以下	AWG#24以下	AWG#28以下		
適用ケーブル外径	キャブタイヤケーブル外径 φ5mm以下				

材料 ・ 仕上

【レセプタクル】

構成部品	材料／仕上
ソケットコンタクト	銅合金／Ni 上 Au メッキ
シェル	銅合金／Cu 上 Ni 上 Cr メッキ
インシュレータ	ガラス入りナイロン
アセンブ リナット	銅合金／Cu 上 Ni 上 Cr メッキ
ガ スケット	シリコンゴ ム
“0” リンク	ニトリルゴ ム
グ ラント ピン	銅合金／Sn メッキ
ダ ストキャップ	EPDM ゴ ム

【プラグ】

構成部品	材料／仕上
ピンコンタクト	銅合金／Ni 上 Au メッキ
バ レル	亜鉛合金／Cu 上 Ni メッキ
インシュレータ	ガラス入りナイロン
カップ リンク ナット	亜鉛合金／Cu 上 Ni 上 Cr メッキ
ス ペーサ	銅合金／Ni メッキ
ロックス プ リンク	銅合金／Cu 上 Ni メッキ
シールド スリーブ	銅合金／Ni メッキ
ブ ッシング	EPDM ゴ ム
グ ラント ナット	銅合金／Cu 上 Ni 上 Cr メッキ
クランプ	銅合金／Ni メッキ
ブ ーツ	ホ リエステルエラストマー
アウターブ ーツクランプ	ホ リアセタール

品名構成

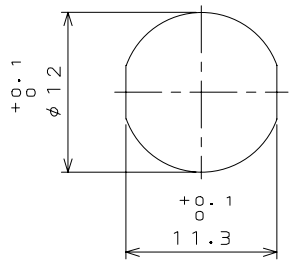
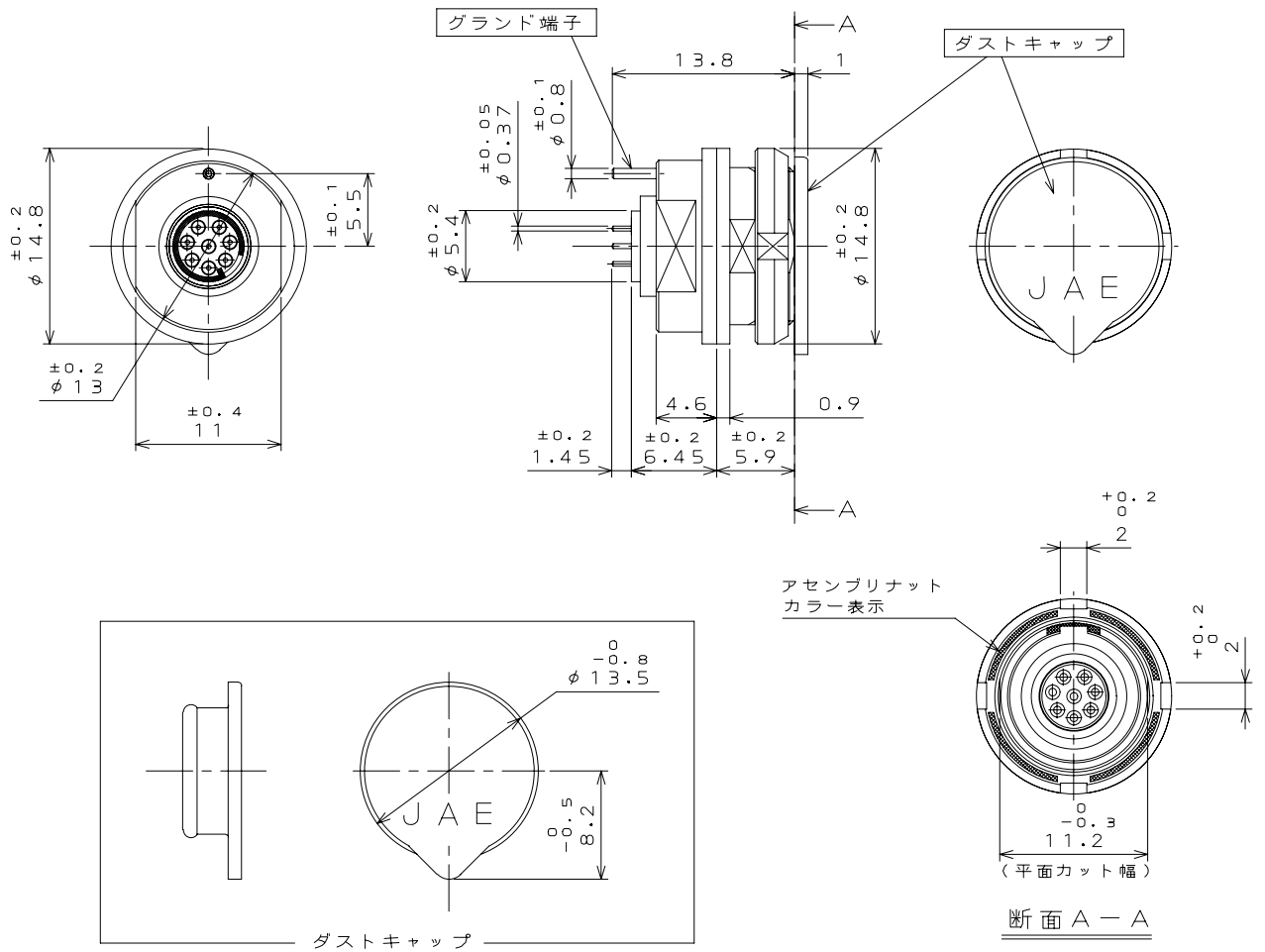
【レセプタクル】

	J B 5	C	S	08	A	N	※	0
シリーズ名	JB5							
接栓形状	C : パネル取付レセプタクル (ジャムナットタイプ)							
シェルサイズ	S : 嵌合部外径 (φ10~φ15)							
								適合キャブタイアケーブル外径 0 : キャブタイアケーブル無し
								カラーコード (アセンブリナット カラー表示) 0 : カラー表示なし 1 : 黒 2 : 青 3 : 赤 4 : 黄
								コンタクトサイズ N : #26, M : #24, L : #22
								結線方法 A : スルーホール (ソケット), F : 半田結線 (ソケット)
								芯数 03 : 3芯 04 : 4芯 05 : 5芯 06 : 6芯 08 : 8芯

【プラグ】

	J B 5	D	S	08	M	N	※	1
シリーズ名	JB5							
接栓形状	D : ストレートプラグ							
シェルサイズ	S : 嵌合部外径 (φ10~φ15)							
								適合キャブタイアケーブル外径 1 : φ4.5~φ5.0
								カラーコード (パーツ色相) 1 : 黒 2 : 青 3 : 赤 4 : 黄
								コンタクトサイズ N : #26, M : #24, L : #22
								結線方法 M : 半田結線 (ピン)
								芯数 03 : 3芯 04 : 4芯 05 : 5芯 06 : 6芯 08 : 8芯

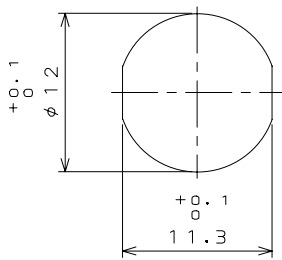
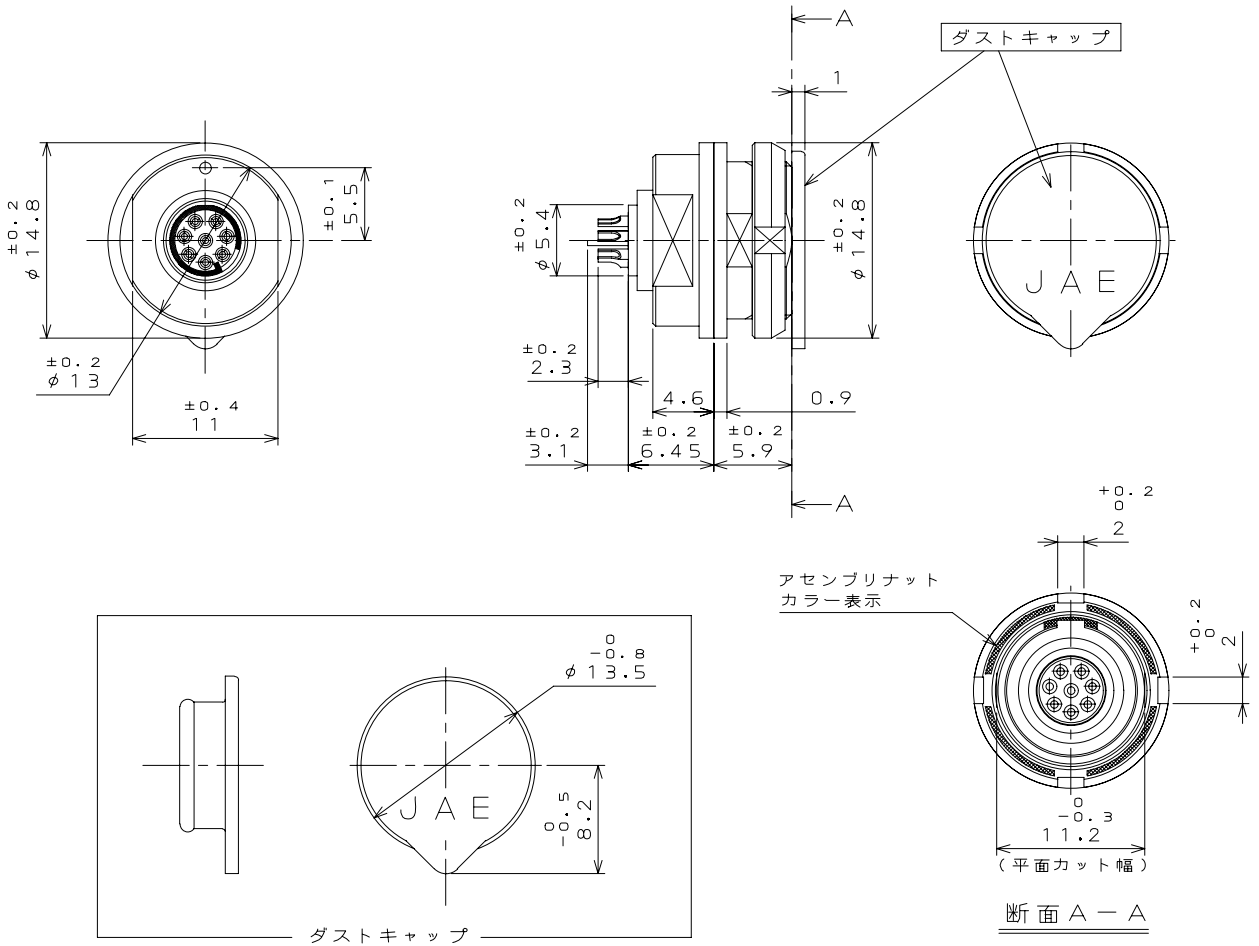
ジヤムナットレセフ タクル (スルーホールタイプ)



パネル取付穴寸法(参考)
 パネル厚: 2.5mm以下

芯数	製品名	製品図番
3芯	JB5CS03AL00	SJ104321
4芯	JB5CS04AM00	SJ104324
5芯	JB5CS05AM00	SJ104327
6芯	JB5CS06AN00	SJ104330
8芯	JB5CS08AN00	SJ100060

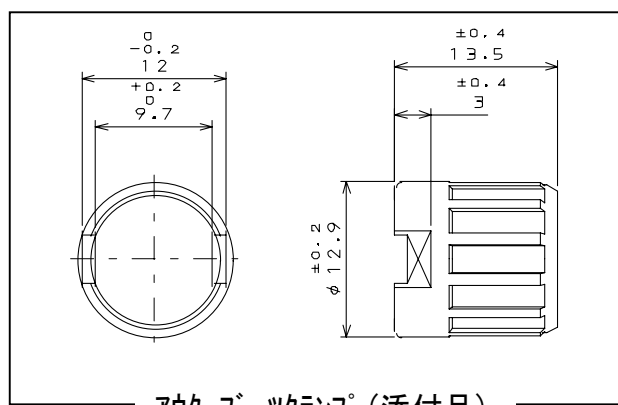
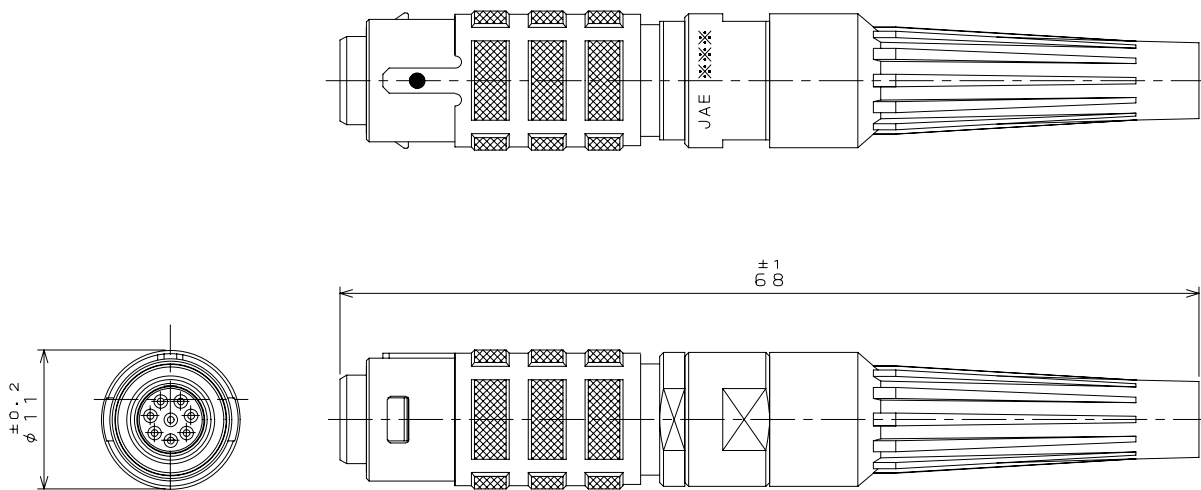
ジヤムナットレセフ タクル (半田結線タイプ)



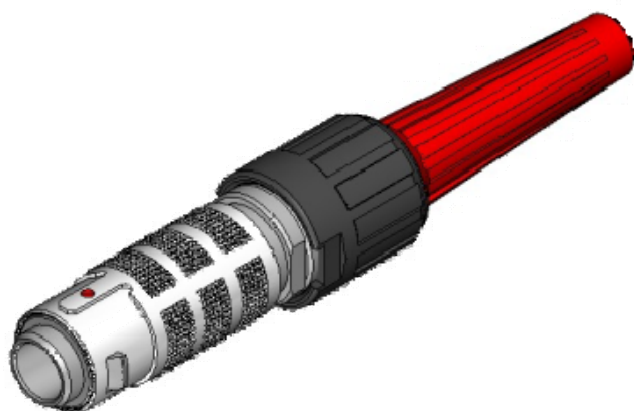
パネル取付穴寸法 (参考)
 パネル厚 : 2.5 mm 以下

芯数	製品名	製品図番
3芯	JB5CS03FL00	SJ104322
4芯	JB5CS04FM00	SJ104325
5芯	JB5CS05FM00	SJ104328
6芯	JB5CS06FN00	SJ104331
8芯	JB5CS08FN00	SJ104333

プラグ



アウターブーツランプ (添付品)



アウターブーツランプ 取付け状態

【アウターブーツランプ (添付品) について】

《用途》

アウターブーツランプは極度のケーブル屈曲等によるブーツの浮き上がりや外れに対する補強部品としてご使用いただけます。

お客様の使用状況や用途により使用の有無をお選びいただきます。

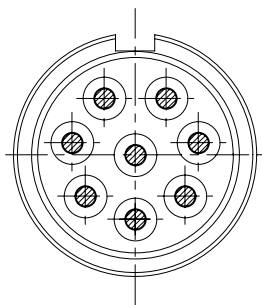
《注意事項》

ご使用の場合、一度コネクタに組込むと外せませんのでご注意ください。

芯数	製品名	製品図番
3芯	JB5DS03ML11	SJ104323
4芯	JB5DS04MM11	SJ104326
5芯	JB5DS05MM11	SJ104329
6芯	JB5DS06MN11	SJ104332
8芯	JB5DS08MN11	SJ100061

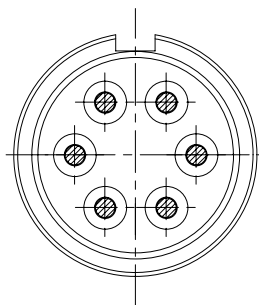
コネクタ配列

8 芯



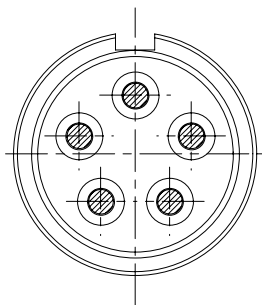
26 × 8 芯
 定格電流 : 2 A
 定格電圧 : 200 V A C

6 芯



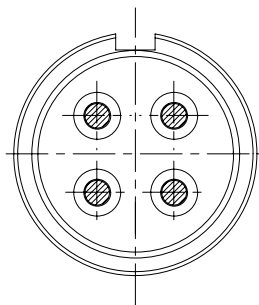
26 × 6 芯
 定格電流 : 2 A
 定格電圧 : 200 V A C

5 芯



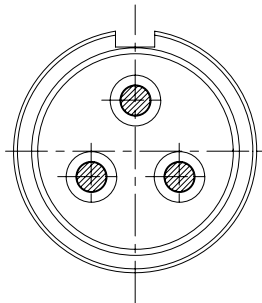
24 × 5 芯
 定格電流 : 2 A
 定格電圧 : 200 V A C

4 芯



24 × 4 芯
 定格電流 : 2 A
 定格電圧 : 200 V A C

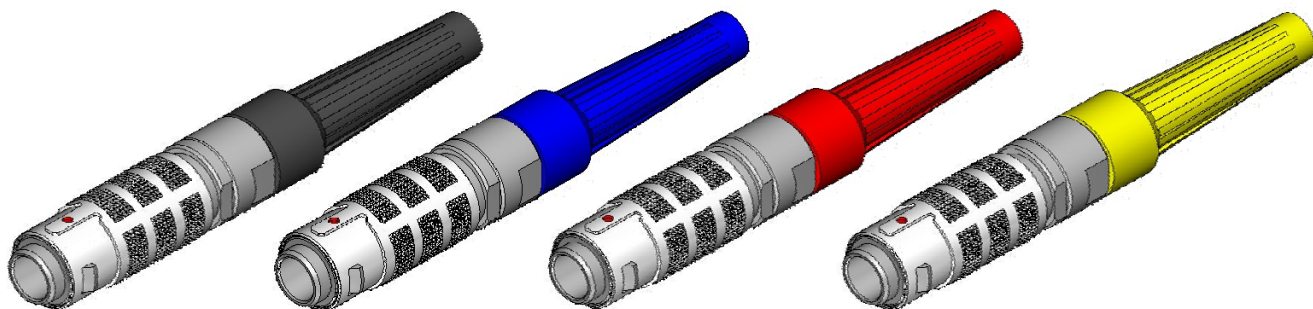
3 芯



22 × 3 芯
 定格電流 : 3 A
 定格電圧 : 200 V A C

【ブツ色相】

黒、青、赤、黄(4種類)



技術資料

	和文	英文
コネクタ仕様書	JACS-50001	JACS-50001-E
取扱説明書	JAHL-50001	JAHL-50001-E

JAE 日本航空電子工業 株式会社

プロダクトマーケティング本部

〒153-8539 東京都目黒区青葉台 3-1-19 (青葉台ビル)

TEL : 03-3780-2787 FAX : 03-3780-2946

※ 改良の為、予告なく形状・仕様等変更することがあります。ご検討の際はお問合せ下さい。

ご注文に際してのお願い

本カタログ記載の製品は、下記の推奨用途に使用されることを意図しております。従い、推奨用途以外へのご使用又は「航空宇宙機器」、「海底中継器」、「原子力制御システム」、「生命維持のための医療機器」などの極めて高信頼性が要求される特定用途へのご使用をお考えの場合は、必ず事前に当社販売窓口までご相談下さいませようお願い申し上げます。

推奨用途例 : 電算機、事務機、計測機器、
通信機器 (端末、移動体)、
AV機器、家電、FA機器、等。