

- DC~3GHz対応
- プッシュオン結合式
- FREQUENCY RANGE TO 3GHz
- PUSH-ON COUPLING

CN50 Series

CN50シリーズは、IEC60169-10 (Type SMB) 規格と互換性を持ったプリント基板対ケーブル接続用小型同軸コネクタで、プレス加工部品を使用したローコストタイプです。

高周波信号伝送及び機器内高密度実装に対応しており、携帯電話基地局、アクセスポイントの無線通信機器等に最適な製品です。周波数は3GHzまでに対応、VSWR(電圧定在波比)が1.2以下の高性能型です。

- プッシュオン結合タイプの小型軽量型です。
- ケーブルの結線は、製品毎の高周波バラツキ誤差が少ない圧着結線式です。
- 嵌合時実装高さ、9.5mmのロープロファイル設計です。
- 接続の安定性及び高周波性能を重視した高信頼構造です。
- 主な用途：移動体通信基地局、無線LANアクセスポイント、無線通信機器、放送機器、電子計測器

CN50 series connectors are small sized coaxial connectors for board to cable application, conforming to IEC60169-10 (Type SMB).

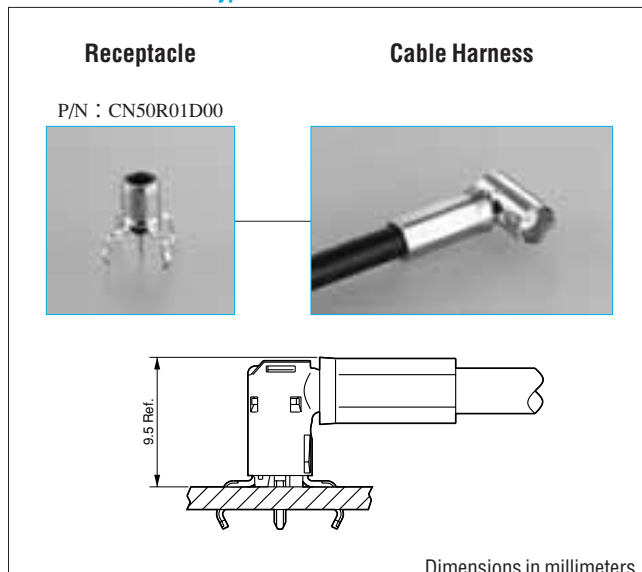
Low cost with punched parts. For high frequency signal transmission and high density packaging in the device.

Most suitable for mobile phone stations and radio communications equipment at access points.

Applicable frequencies : from DC up to 3GHz. High performance with a VSWR (voltage standing wave ratio) of 1.2 or less.

- Push-on coupling, compact and lightweight.
- Crimp cable termination with limited variation in high frequency.
- Low profile 9.5 mm high when mated.
- A high degree of reliability provides stable electric continuity and high frequency performance.
- Applications : Base Station for Mobile Communications, Radio LAN Access Point, Radio Communication Equipment, Broadcasting Equipment, Measuring Instruments

種類と組合せ / Types and Combinations



一般仕様 SPECIFICATIONS

特性インピーダンス Characteristic Impedance	50Ω
適用周波数 Frequency Range	DC to 3GHz
耐電圧 D. W. Voltage	AC500Vr.m.s. (1minute)
絶縁抵抗 Insulation Resistance	500megohms min. (DC500V)
接触抵抗 Contact Resistance	Center Contacts : 15milliohms max. Outer Contacts : 8milliohms max.
電圧定在波比 V. S. W. R.	1.2 max. (DC to 3GHz)
適合ケーブル Applicable Cables	1.5D-V

材料/仕上 MATERIALS/FINISHES

構成部品 Description	材料/仕上 Materials/Finishes
中心コンタクト Center Contacts	銅合金/ニッケル上金メッキ Copper Alloy/Gold Plated over Nickel
外部コンタクト Outer Contacts	銅合金/ニッケルメッキ Copper Alloy/Nickel Plated
インシュレータ Insulator	合成樹脂 Synthetic Resin
スリーブ Sleeve	銅合金/ニッケルメッキ Copper Alloy/Nickel Plated
フェルール Ferrule	銅合金/ニッケルメッキ Copper Alloy/Nickel Plated

ケーブル接続タイプは、お客様の仕様に合わせて弊社にてハーネス加工してご提供致します。

尚、本カタログ記載の製品及びケーブル以外にても製作致しますので、ご相談下さい。

For the cable application type, harnessed connectors which satisfy your specification are supplied.

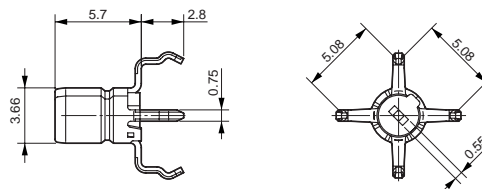
We can also provide connectors and cables other than those listed in this catalog. For detail, please consult us.

CN50 Series

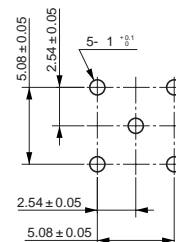
RECEPTACLE PLUG

Dimensions in millimeters

RECEPTACLE
基板スルーホール・ストレート
Through-hole Solder · Straight
Part Number : CN50R01D00



基板取付寸法(参考・装着面)
(基板厚: 1.6mm)
PC BOARD LAYOUT · MOUNTING SIDE(REF.)
(PC BOARD THICKNESS: 1.6mm)



PLUG

ライトアングル・ケーブルアッセンブリ
Right-angle · Cable Assembly



ケーブルタイプは、お客様の仕様に合わせて、弊社にてハーネス加工してご提供致します。
詳細は別途お問い合わせ下さい。

For Cable application type, harnessed connectors which satisfy your specification are supplied. For details please consult us.

適合ケーブル : 1.5D-2V相当

Applicable Cables : 1.5D-2V Equivalent

