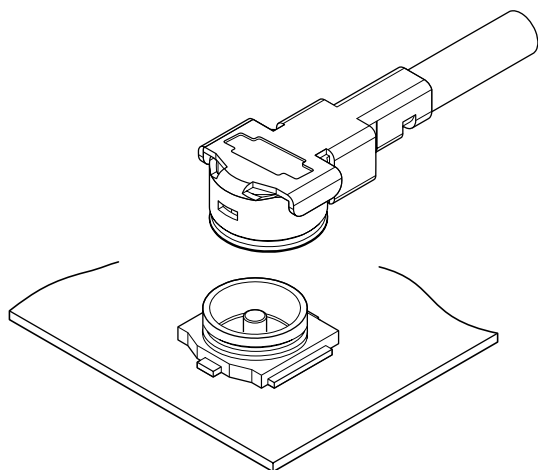




通信機器の薄型、軽量化に対応した、SMT対応小型同軸コネクタです。



## 6GHz対応品

### ■特長

#### ●低背小型同軸コネクタ

SMT対応、基板実装面積3.2mmx3.2mm、嵌合高さ2.0mmの低背小型同軸コネクタです。

#### ●電気的特長

0.045MHz～6GHzの周波数帯域において、VSWRが1.3以下と高性能です。

#### ●エンボステーブで自動実装に対応

エンボステーピングによる供給により、自動実装が可能です。

### ■一般仕様

- 特性インピーダンス：50Ω
- 周波数範囲：0.045MHz～6GHz
- 電圧定在波比：1.3以下
- 使用温度範囲：-25℃～+85℃（通電時の温度上昇値を含む）
- 耐電圧：AC 200V・1分間

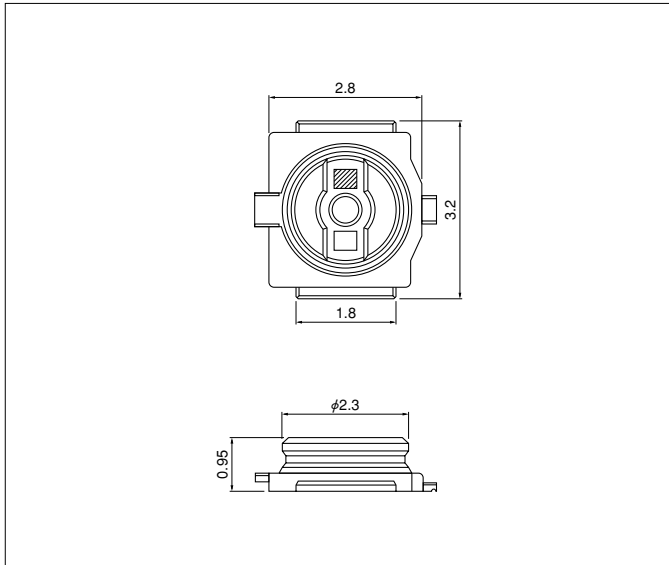
※ご使用に際しては、巻頭の「端子・コネクタ」のご使用上の注意事項を参照ください。

※詳細は弊社までお問い合わせください。

※RoHS対応品を掲載しています。

# AYU3 CONNECTOR

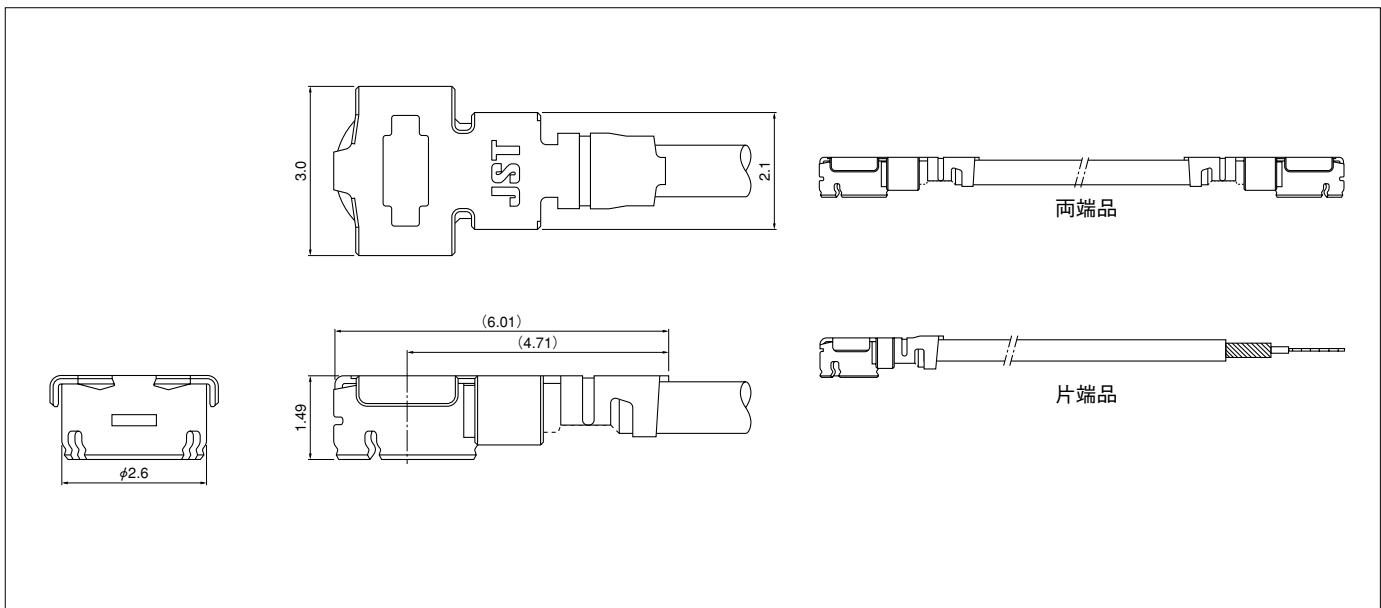
## ベース



形番	材質・表面処理	個数/リール
AYU3-1P-02271-120	コンタクト：銅合金・ニッケル下地付金めっき ハウジング：耐熱性樹脂・UL94V-0 シェル：銅合金・銅下地付銀めっき	3,000

●RoHS対応品

## ソケット (ハーネス加工品)



形番	材質・表面処理
AYU3-1S26-XYYYYY-000V (両端品)	コンタクト：銅合金・ニッケル下地付金めっき ハウジング：熱可塑性樹脂・UL94V-0 シェル：銅合金・銅下地付銀めっき
AYU3-1S26-SYYYYY-ZZZV (片端品)	

注1) ハーネス加工品のRoHS対応については弊社までお問い合わせください。

2) Xには末端処理を表す英字、Yはハーネス長さを表す数字、Zはストリップ長さを表す数字、Vは色を表す英字が入る。

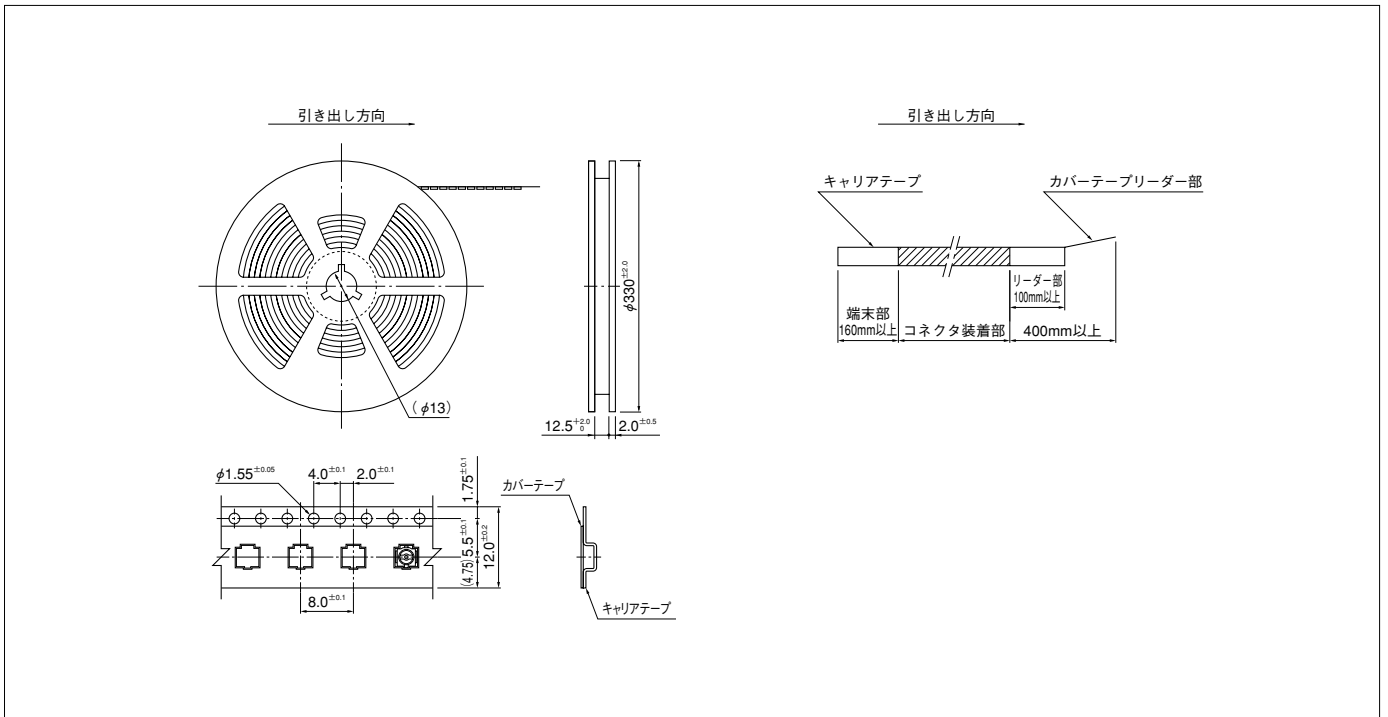
例1) 末端処理：両端加工(同方向)、ハーネス長さ：251mm、電線の色：黄色 の場合。  
形番：AYU3-1S26-D0251-000Y

例2) 末端処理：片端加工、ハーネス長さ：200mm、ストリップ長さ：(中心導体2.0mm、誘電体1.0mm、編組1.0mm)、電線の色：赤色 の場合。  
形番：AYU3-1S26-S0200-211R

※L長、末端処理等の詳細については、弊社までお問い合わせください。

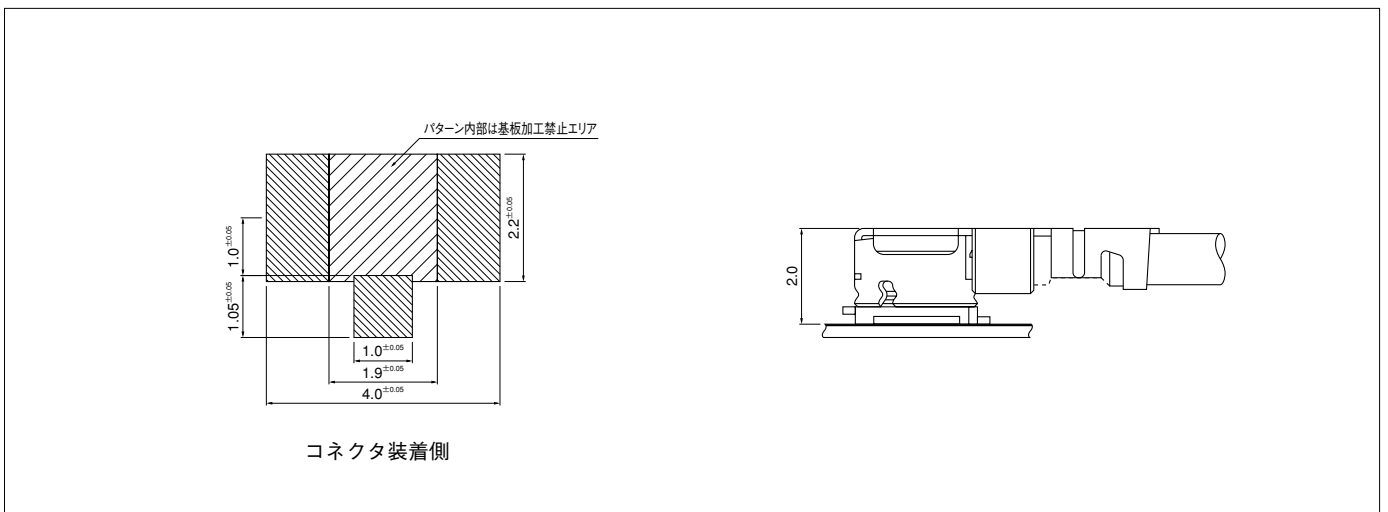
# AYU3 CONNECTOR

## テーピング寸法



- JIS C 0806に準じます。テープ幅、コネクタ装着くぼみ角寸法等は使用(収納)するコネクタの極数、外形から決定します。
- 改良のため仕様などの一部を予告なしに変更することがありますのでご了承ください。

## 基板レイアウト・組立レイアウト



- 注) 基板のパターンピッチは全体にわたって公差±0.05で累積しないこと。  
 上記記載の寸法は参考値ですので詳しくは弊社までお問い合わせください。