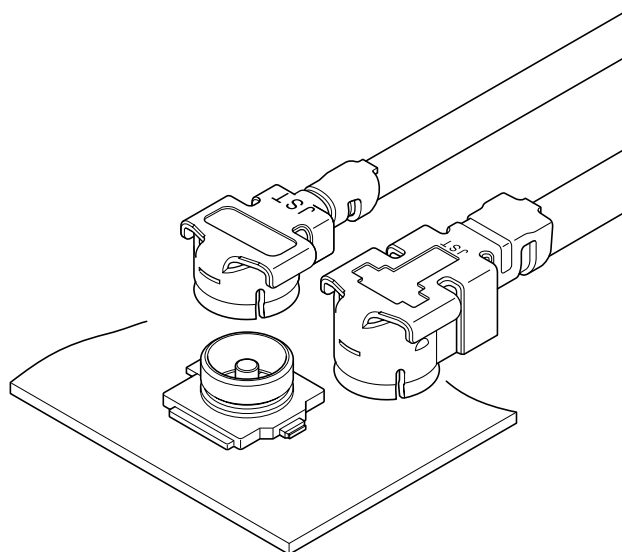


ノートPC、通信機器等の薄型、軽量化に対応した、SMT対応小型同軸コネクタです。

【用途】

無線LAN関連、Bluetooth関連、Mini-PCI、PDA、携帯電話、RF-ID、GPS等



6GHz対応品

■特長

●低背小型同軸コネクタ

SMT対応、基板実装面積3.0mm×3.0mm、
嵌合高さ2.0mm、2.5mmの2種類。

●周波数

6GHzまで対応可能です。

●エンボステープで自動実装に対応

エンボステープによる供給により、自動実装が可能です。

●コネクタの挿抜が簡単

挿抜治具（形番：EJ-AYU1）により簡単にコネクタの挿抜が可能です。

●極細径高周波ケーブルを採用

ケーブルタイプ【φ0.81、φ1.13、φ1.32、φ1.37】に対応。

■一般仕様

●特性インピーダンス：50Ω

●周波数範囲：0.045MHz～6GHz

●電圧定在波比（V.S.W.R.）

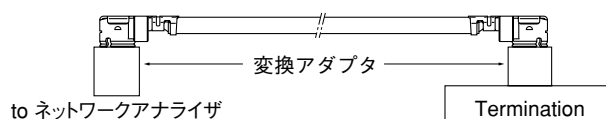
	ケーブルタイプ	0.045MHz～3GHz	3GHz～6GHz
ハーネス	φ0.81（1重シールド）	1.3以下	1.3以下
	φ1.13（1重シールド）	1.3以下	1.4以下
	φ1.13（2重シールド）	1.3以下	1.4以下
	φ1.32（2重シールド）	1.3以下	1.5以下
	φ1.37（1重シールド）	1.3以下	1.4以下
ベース		1.3以下	1.4以下

※上記の電圧定在波比（V.S.W.R.）の規格値は下記の測定系にて測定した数値です。

【ハーネス】

ハーネス：全長1000mmの両端コネクタ加工品

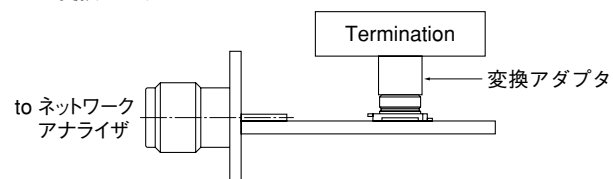
SMA変換アダプタ：AYU1-AP-PP



【ベース】

ベースコネクタ：AYU1-1P-02676-120

SMA変換アダプタ：AYU1-AP-JJ



●使用温度範囲：-25℃～+85℃（通電時の温度上昇値を含む）

●耐電圧：AC200V・1分間

※ご使用に際しては、巻頭の「端子・コネクタ」のご使用上の注意事項を参照ください。

※詳細は弊社までお問い合わせください。

※RoHS対応品を掲載しています。

AYU1 CONNECTOR

■ソケット(ハーネス加工品)

AYU1 (φ0.81) ハーネス	AYU1 (φ1.13~φ1.37) ハーネス
材 質・表面処理 コンタクト：銅合金・ニッケル下地付金めっき ハウジング：熱可塑性樹脂・UL94V-0 シェル：銅合金・銅下地付銀めっき	

■ハーネス仕様

ケーブルタイプ 【外径・外部導体仕様】	全長L ハーネス形番 (片端品)	全長L ハーネス形番 (両端品)
φ0.81 (1重シールド・SA)	AYU1-1S21-SYYYY-ZZZV	AYU1-1S21-XYYYY-ZZZV
φ1.13 (1重シールド・SA)	AYU1-1S17-SYYYY-ZZZV	AYU1-1S17-XYYYY-ZZZV
φ1.13 (1重シールド・TA)	AYU1-1S18-SYYYY-ZZZV	AYU1-1S18-XYYYY-ZZZV
φ1.13 (2重シールド・TA)	AYU1-1S13-SYYYY-ZZZV	AYU1-1S13-XYYYY-ZZZV
φ1.32 (2重シールド・TA)	AYU1-1S14-SYYYY-ZZZV	AYU1-1S14-XYYYY-ZZZV
φ1.37 (1重シールド・TA)	AYU1-1S15-SYYYY-ZZZV	AYU1-1S15-XYYYY-ZZZV

注1) ハーネス加工品のRoHS対応については弊社までお問い合わせください。

2) 外部導体の種類 SA：銀めっき軟銅線、TA：すずめっき軟銅線

3) Xには端末処理を表す英字、Yはハーネス長さを表す数字、Zはストリップ長さを表す数字、Vは色を表す英字が入る。

例1) φ1.13(2重シールド・TA)ケーブル、端末処理：両端加工(同方向)、ハーネス長さ：251mm、ケーブル色：黒色の場合

形番：AYU1-1S13-D0251-000(LF)

例2) φ0.81(1重シールド・SA)ケーブル、端末処理：片端加工、ハーネス長さ：800mm、ストリップ長さ：(内部導体2.0mm、絶縁体1.0mm、外部導体3.0mm)、

ケーブル色：白色の場合

形番：AYU1-1S21-S0800-213W(LF)

全長、端末処理の詳細については、弊社までお問い合わせください。

●ハーネス全長標準公差

全長L (mm)	標準公差 (mm)
35 ≤ L ≤ 200	±4
200 < L ≤ 500	±8
500 < L ≤ 1000	±12
1000 <	±1.5%

※最長はL=35mmです。

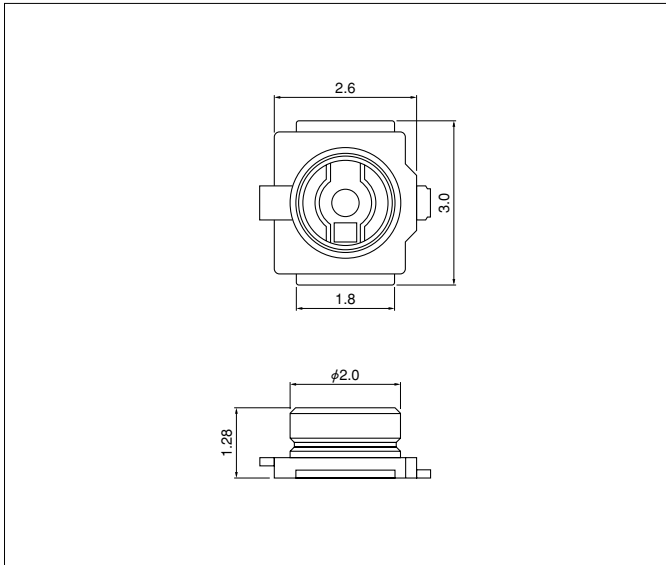
■ケーブルデータ

ケーブルタイプ	外部導体仕様	内部導体	標準減衰量	
			3GHz	6GHz
φ0.81	1重シールド・SA	7/0.05 (AWG36)	5.8dB/m	9.4dB/m
φ1.13	1重シールド・SA	7/0.08 (AWG32)	3.6dB/m	5.2dB/m
	1重シールド・TA			
φ1.32	2重シールド・TA	7/0.102 (AWG30)	2.9dB/m	4.1dB/m
	2重シールド・TA		3.6dB/m	5.2dB/m
φ1.37	1重シールド・TA	7/0.102 (AWG30)	2.7dB/m	4.3dB/m

※データはケーブルメーカーより提供されており、参考値です。

AYU1 CONNECTOR

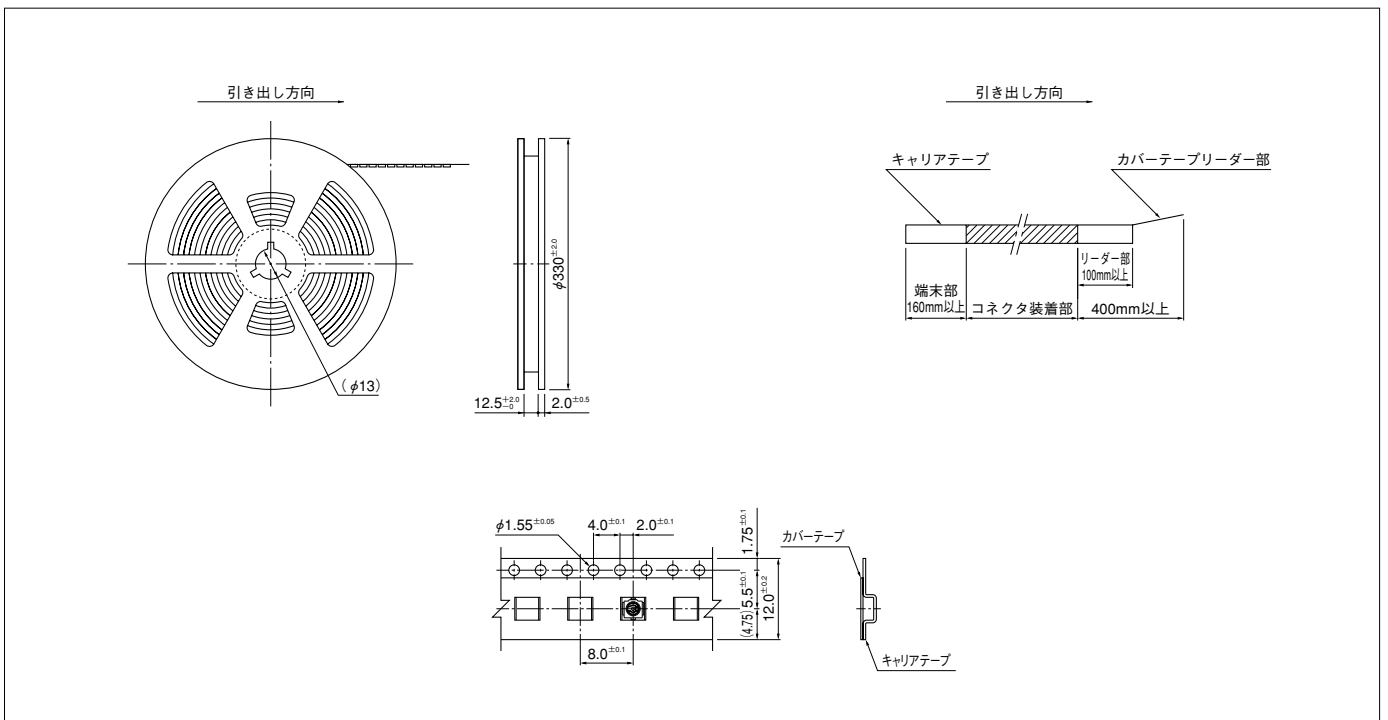
ベース



形番	材質・表面処理	個数/リール
AYU1-1P-02676-120	コンタクト：銅合金・ニッケル下地付部分金めっき ハウジング：耐熱性樹脂・UL94V-0 シェル：銅合金・銅下地付銀めっき	5,000

●RoHS対応品

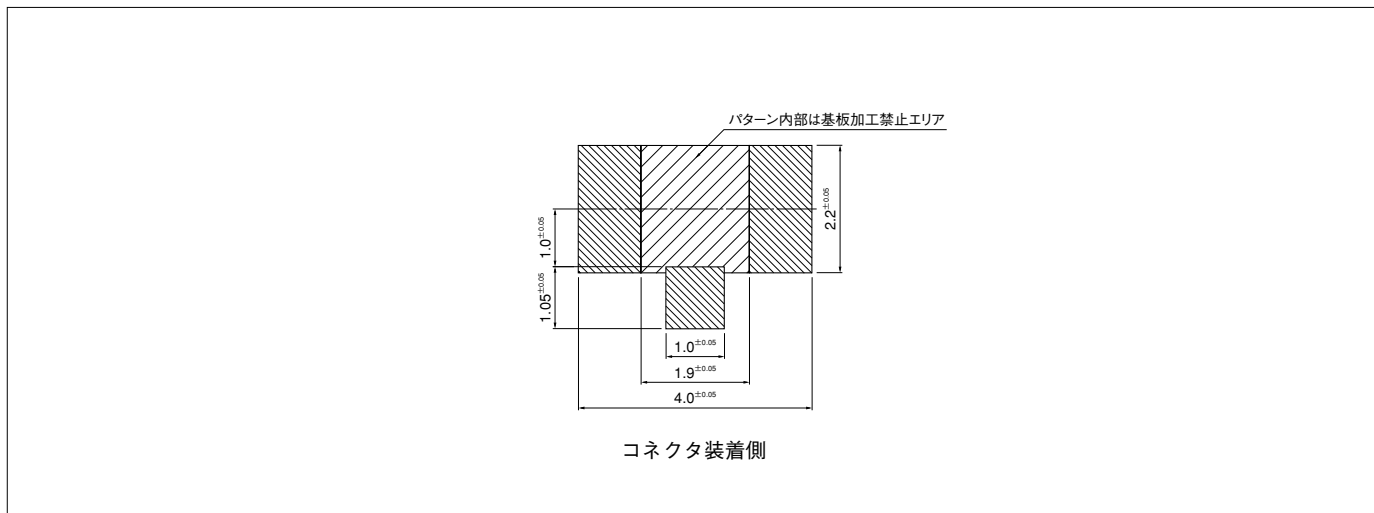
テーピング寸法



- JIS C 0806に準じます。テープ幅、コネクタ装着くぼみ角穴寸法等は使用(収納)するコネクタの極数、外形から決定します。
- 改良のため仕様などの一部を予告なしに変更することがありますのでご了承ください。

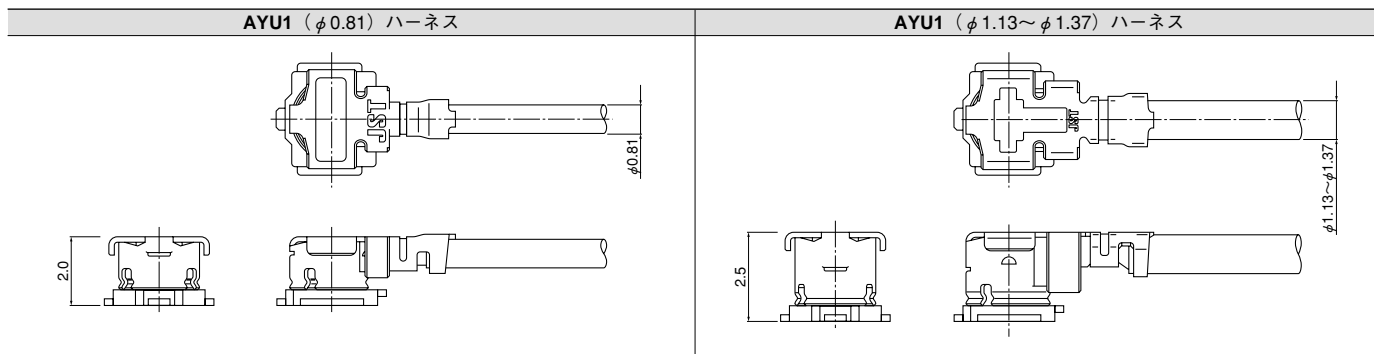
AYU1 CONNECTOR

基板レイアウト



注) 基板のパターンピッチは全体にわたって公差±0.05で累積しないこと。
 上記記載の寸法は参考値ですので詳しくは弊社までお問い合わせください。

嵌合時状態図



■挿抜治具
 形番：EJ-AYU1

